



**МИНИСТЕРСТВО
ТОПЛИВА И ЭНЕРГЕТИКИ РОССИЙСКОЙ ФЕДЕРАЦИИ**

**ОСТ 34 10.747-97 ÷
ОСТ 34 10.754-97**

СТАНДАРТЫ ОТРАСЛИ

**ДЕТАЛИ И СБОРОЧНЫЕ ЕДИНИЦЫ
ТРУБОПРОВОДОВ ИЗ УГЛЕРОДИСТОЙ
И НИЗКОЛЕГИРОВАННОЙ СТАЛЕЙ
НА $P_{раб} < 2,2$ МПа (22 кгс/см^2), $t \leq 425$ °С
ДЛЯ И ТЕПЛОВЫХ ЭЛЕКТРОСТАНЦИЙ**

ОСТ 34 10.747-97 ÷ ОСТ 34 10.754-97

ЧАСТЬ I

СТАНДАРТ ОТРАСЛИ

ОСТ 34 10.752-97

**ДЕТАЛИ И СБОРОЧНЫЕ ЕДИНИЦЫ ТРУБОПРОВОДОВ ТЭС
НА $P_{раб} < 2,2$ МПа (22 кгс/см^2), $t \leq 425$ °С
КОЛЕНА СЕКТОРНЫЕ СВАРНЫЕ
КОНСТРУКЦИЯ И РАЗМЕРЫ**

Предисловие

1 РАЗРАБОТАН АООТ Севзапэнерго-монтажпроект

2 УТВЕРЖДЕН И ВВЕДЕН В ДЕЙСТВИЕ Приказом Министерства топлива и энергетики РФ от 23 декабря 1997 г. № 443

3 ВЗАМЕН ОСТ 34-10-752-92

СОДЕРЖАНИЕ

[1 Область применения](#)

[2 Нормативные ссылки](#)

[3 Конструкция и размеры](#)

[Приложение А Пределы применения сварных секторных колен из листовой стали марок 20К по ГОСТ 5520 и СтЗсп5 и СтЗГпс4 по ГОСТ 14637](#)

[Приложение Б Библиография](#)

СТАНДАРТ ОТРАСЛИ

ОСТ 34 10.752-97

Детали и сборочные единицы трубопроводов ТЭС
на $P_{раб} < 2,2$ МПа (22 кгс/см²), $t \leq 425$ °С

КОЛЕНА СЕКТОРНЫЕ СВАРНЫЕ

Конструкция и размеры

Дата введения 1998-03-01

1 Область применения

Настоящий стандарт распространяется на сварные секторные колена из углеродистой и низколегированной сталей для трубопроводов тепловых электростанций.

Стандарт соответствует требованиям «Правил устройства и безопасной эксплуатации трубопроводов пара и горячей воды» РД 03-94, утвержденным Госгортехнадзором РФ [1].

Сварные секторные колена предназначены для применения на трубопроводах, на которые распространяются РД 03-94.

Допускается применение сварных секторных колен по настоящему стандарту для изготовления трубопроводов по [СНиП 3.05.05-84](#), утвержденным Госстроем СССР [2].

Пределы применения сварных секторных колен приведены в таблице 1.

Таблица 1

Условное давление P_u , МПа (кгс/см ²)	Рабочее давление $P_{раб}$, МПа (кгс/см ²) для температуры рабочей среды, °С			
	200	250	300	350
2,5 (25)	2,2 (22)	2,2 (22)	1,9 (19)	1,7 (17)
1,6 (16)	1,6 (16)	1,4 (14)	1,2 (12)	-

1.1 Для трубопроводов тепловых сетей допускается применение сварных секторных колен на рабочее давление до 2,5 МПа при рабочей температуре до 200 °С.

2 Нормативные ссылки

В настоящем стандарте использованы ссылки на следующие стандарты:

[ГОСТ 5520-79](#) Сталь листовая углеродистая низколегированная и легированная для котлов и сосудов, работающих под давлением.

[ГОСТ 14637-89](#) Прокат толстолистовой из углеродистой стали обыкновенного качества. Технические условия.

ОСТ 34 10.699-97 Детали трубопроводов стальные бесшовные приварные на $P_{раб} < 2,2$ МПа (22 кгс/см²) для атомных и тепловых электростанций. Отводы крутоизогнутые. Конструкция и размеры.

[ОСТ 34 10.747-97](#) Детали и сборочные единицы трубопроводов ТЭС на $P_{раб} < 2,2$ МПа (22 кгс/см²), $t \leq 425$ °С. Трубы и прокат. Сортамент.

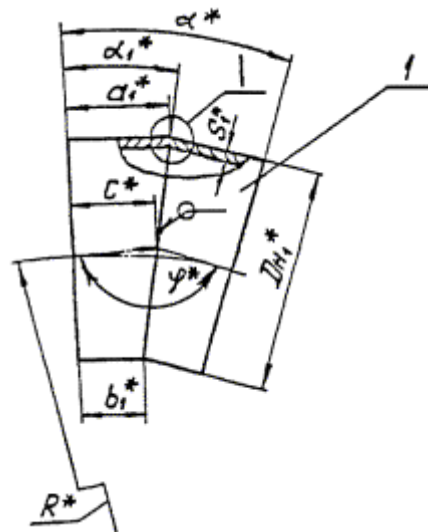
[ОСТ 34 10.748-97](#) Детали и сборочные единицы трубопроводов ТЭС на $P_{раб} < 2,2$ МПа (22 кгс/см^2), $t \leq 425$ °С. Соединения сварные стыковые. Типы, конструктивные элементы и размеры.

[ОСТ 34 10.766-97](#) Детали и сборочные единицы трубопроводов ТЭС на $P_{раб} < 2,2$ МПа (22 кгс/см^2), $t \leq 425$ °С. Технические требования.

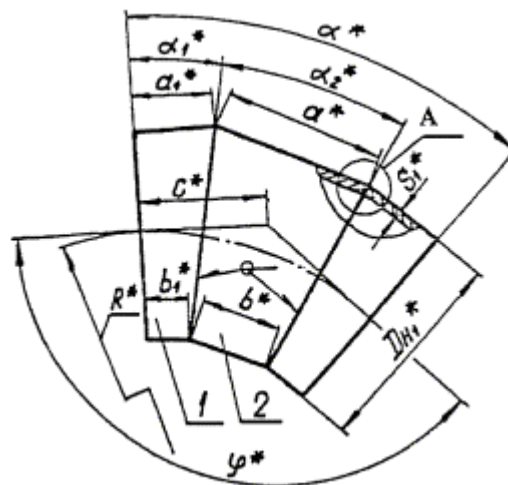
3 Конструкция и размеры

Конструкция и размеры сварных секторных колен должен соответствовать указанным на чертеже [1](#) и в таблицах [2](#) и [3](#).

Для $\alpha 15^\circ$ и 30°



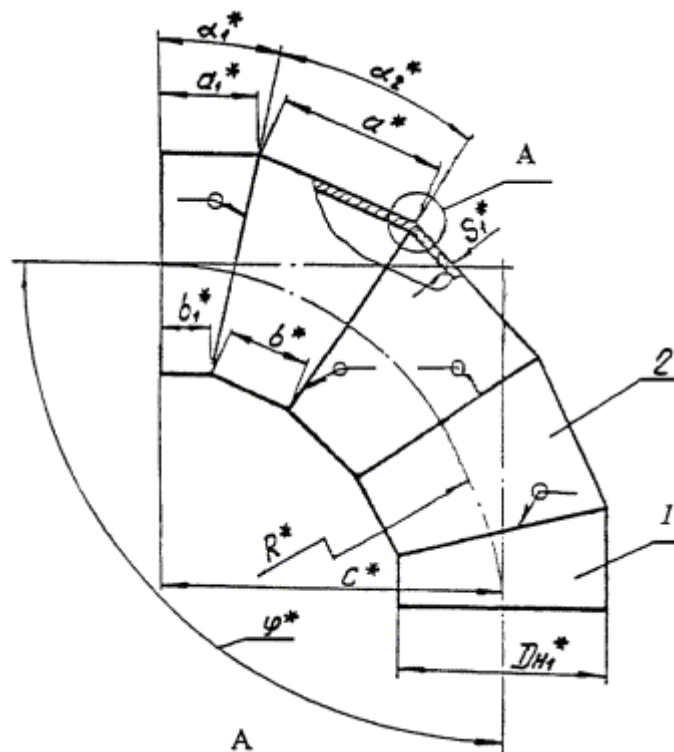
Для $\alpha 45^\circ$ и 60°



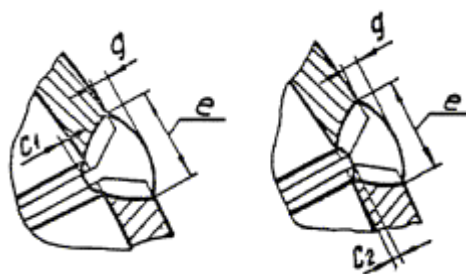
* Размеры для справок

Чертеж 1, лист 1

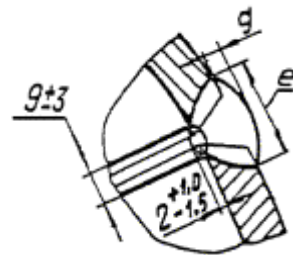
Для $\alpha 90^\circ$



Для $D_n < 720$ мм при $S_1 < 9$ мм



Для $D_n \geq 720$ мм при $S_1 \geq 9$ мм



* Размеры для справок

Чертеж 1, лист 2

Таблица 2

Обозначение колена секторного сварного	Условное давление P _y , (кгс/см ²)	Условный проход, Ду	Размеры присоединяемых труб D _n ×S	D _{n1}	S ₁	R	α ₁	α ₂	φ	a	a ₁	b	b ₁	e		g		C	Масса, кг			
														Номинальный	Предельное отклонение	Номинальный	Предельное отклонение					
Колена с углом α 15°																						
001	2,5 (25)	100	108×4	108	4	435	7°	15'	-	165°	-	-	-	100	10	± 3	1,5	+1,5 -1,0	107	2,3		
002		125	133×4	133		445									118				109	3,9		
003		150	159×5	159	5	460									121	12		111	4,3			
004		200	219×7	219	7	490									129	15		115	8,6			
005		250	273×8	273	8	520									137	16		119	12,8			
006		300	325×8	325		545									143			122	15,7			
007		350	377×9	377	9	570									150	18		2,0	± 1,5	125	21,0	
008		400	426×10	426	10*	595									157					129	27,2	
009		500	530×8	530	8	800									191	120		16	1,5	+1,5 -1,0	156	32,9
010						645									170						100	135
011		600	630×12	630	(12)	950								217	134	23	± 5	2,5	+2,0 -1,5	175	66,1	
012						695								183						100	142	53,6
013		700	720×9	720	9	1080								240	145	18	± 4	2,0	± 1,5	193	62,2	
014						740								195						100	148	58,6
015		800	820×11	820	11	1230								216	108	20	± 5	2,3	+2,0 -1,5	162	73,1	
016						820								212						104	158	71,3
017		1000	1020×14	1020	14	1530								269	135	25	± 5	2,5	+2,0 -1,5	202	144,1	
018						1020								252						117	185	132,3
019		1200	1220×14	1220	(18)	1830								322	161	30	± 6	2,0	± 1,5	242	206,0	
020						1220								292						130	201	231,9
021	1,6 (16)	400	426×9	426	10*	640	109	100	18	± 4	2,0	± 1,5	134	25,6								
022						595	157						129	27,2								
023		600	630×8	630	(10)	950	217	134	19	± 4	2,0	± 1,5	175	55,1								
024						695	183						100	142	44,7							
025		700	720×9	720	9	740	195	108	18	± 4	2,0	± 1,5	148	48,0								
026						1230	216						104	162	59,8							
027		800	820×9	820	9	820	212	104	18	± 4	2,0	± 1,5	158	58,3								
028						1530	269						135	202	102,7							
029		1000	1020×10	1020	10	1020	252	117	19	± 4	2,0	± 1,5	185	94,3								
030						1830	322						161	242	161,6							
031		1200	1220×11	1220	11	1220	292	130	20	± 5	2,3	+2,0 -1,5	211	141,3								
032						2130	375						187	281	278,0							
033		1400	1420×14	1420	(14)	1420	331	144	25	± 5	2,5	+2,0 -1,5	237	236,6								
034						2430	428						214	321	361,9							
035		1600	1620×14	1620	(18)	1620	321	107	30	± 6	2,3	214	313,3									
Колена с углом α 30°																						
036		100	108×4	108	4	240								100	10	± 3	1,5	+1,5 -1,0	115	2,4		
037		125	133×4	133		255									136				118	3,1		
038		150	159×5	159		5									270				144	12	122	4,7
039		200	219×7	219		7									295				158	15	129	9,7

040	2,5 (25)	250	273×8	273	8	410	15°	-	150°	-	196	123	16	± 4	2,0	± 1,5	160	17,1		
041		300	325×8	325		490						225					137	181	23,0	
042		350	377×9	377	9	570						202	101				152	25,4		
043		400	426×10	426	10*	640						228	114		171	36,0				
044		500	530×8	530	8	800						284	142		16	1,5	± 1,0	213	44,6	
045					11	530						263	121		20	2,3	± 2,0	192	55,3	
046		600	630×12	630	(12)	950						338	169		23	± 5	-1,5	254	94,8	
047					630	303						134	2,5		219	81,8				
048		700	720×9	720	9	1080						386	193		18	± 4	2,0	± 1,5	290	92,8
049					720	339						146	2,0		± 1,5	243	95,2			
050		800	820×11	820	11	1230						440	220		20	± 5	2,3	± 2,0	330	146,8
051					820	330						110	2,5		± 1,5	220	98,5			
052		1000	1020×14	1020	14	1530						546	273		25	± 5	2,5	± 2,0	410	288,5
053						1020						411	137		2,5	± 1,5	274	194,1		
054		1200	1220×14	1220	(18)	1830						654	327		30	± 6	2,0	± 1,5	491	413,4
055	1220					492	164	± 6	± 1,5	328	356,8									
056	1,6 (16)	400	426×9	426	10*	640	228	114	18	± 4	2,0	± 1,5	171	32,4						
057					426	221	106	1,5	± 1,0	164	34,4									
058		500	530×8	530	8	530	263	121	16	± 4	1,5	± 1,0	192	40,3						
059					600	630×8	630	(10)	950	338	169	19	± 4	2,0	± 1,5	254	79,0			
060		700	720×9	720	9	630	303	134	18	± 4	2,0	± 1,5	219	68,3						
061						720	339	146	2,0	± 1,5	243	77,9								
062		800	820×9	820	10	1230	440	220	18	± 4	2,0	± 1,5	330	120,2						
063						820	330	110	2,0	± 1,5	220	80,6								
064		1000	1020×10	1020	10	1530	546	273	19	± 4	2,3	± 2,0	410	206,4						
065						1020	411	137	2,3	± 1,5	274	138,6								
066		1200	1220×11	1220	11	1830	654	327	20	± 5	2,5	± 2,0	491	325,0						
067						1220	492	164	± 5	± 1,5	328	218,0								
068		1400	1420×14	1420	(14)	2130	760	380	25	± 5	2,5	± 2,0	570	558,6						
069						1420	570	190	± 5	± 1,5	380	374,6								
070		1600	1620×14	1620	(18)	2430	868	434	30	± 6	2,5	± 1,5	651	727,9						
071	1620					651	217	± 6	± 1,5	434	626,2									

Колена с углом α 45°

072	2,5 (25)	100	108×4	108	4	305					144	122	100	100	10	± 3	1,5	+1,5	-1,0	176	3,6		
073		125	133×4	133		320						154								127	183	4,6	
074		150	159×5	159	5	330						164	132	12	± 3	1,5				± 1,5	187	7,1	
075		200	219×7	219	7	360						188	144	15	± 4	1,5	± 1,5	199	14,6				
076					250	273×8						273	8	410	218	159	110	105	16	± 4	2,0	± 1,5	220
077		300	325×8	325	8	490						260	180	130	115	16	± 4	2,0	± 1,5	253	31,5		
078						350						377×9	377	9	570	330	200	150	125	18	± 4	2,0	± 1,5
079		400	426×10	426	10*	640						340	220	170	135	18	± 4	2,0	± 1,5	315	64,3		
080					8	800						424	212	212	106	16	± 4	2,0	± 1,5	331	66,9		
081		500	530×8	530	11	530						318	209	106	103	20	± 5	2,3	± 2,0	269	76,3		
082					600	630×8						630	(12)	950	504	252	252	126	23	± 5	2,5	-1,5	393
083		700	720×9	720	9	1080						378	239	126	113	18	± 4	2,0	± 1,5	311	113,9		
084						720						572	286	286	143	18	± 4	2,0	± 1,5	447	138,2		
085						720						432	266	144	122							348	133,4

086	1,6 (16)	800	820×10	820	11	1230	11° 15'	22° 30'	135°	652	326	326	163	20	± 5	2,3	+2,0 -1,5	509	218,9								
087						820				495	296	164	132					390	169,9								
088						1000				1020×14	1020	14	1530					812	406	406	203	25	± 5	2,5	+2,0 -1,5	634	431,2
089													1020					608	304	202	101					422	281,9
090		1220	1220×14	1220	(18)	1830				972	486	486	243	30	± 6	2,0	± 1,5	758	616,9								
091						1220				732	366	244	122					505	534,2								
092		1,6 (16)	400	426×9	426	10*				640	11° 15'	22° 30'	135°	340	220	170	135	18	± 4	2,0	± 1,5	315	64,3				
093										500				530×8	530	8	530					318	209	106	103	16	1,5
094			600	630×8	630	(10)				950				504	252	252	126	19	2,0	± 1,5	393	118,5					
095										630				378	239	126	113				311	95,0					
096			700	720×10	720	9				720				432	266	144	122	18	± 4	2,0	± 1,5	348	109,3				
097										1230				652	326	326	163					509	179,3				
098			800	820×10	820	9				820				492	296	164	132	19	± 5	2,3	+2,0 -1,5	390	138,9				
099										1530				812	406	406	203					634	308,2				
100			1000	1020×10	1020	10				1020				608	304	202	101	20	± 5	2,5	+2,0 -1,5	422	206,5				
101										1830				972	486	486	243					758	484,7				
102	1200		1220×11	1220	11	1220	732	366	244	122				25	± 5	2,3	+2,0 -1,5	505	325,9								
103						2130	1132	566	566	283								882	835,7								
104	1400		1420×14	1420	(14)	1420	852	426	284	142				25	± 5	2,5	+2,0 -1,5	588	561,9								
105						2430	1290	644	644	322								1006	1096,4								
106	1600		1620×14	1620	(18)	1620	966	483	322	161				30	± 6	2,0	± 1,5	671	945,1								

Колена с углом α 60°

107	2,5 (25)	100	108×4	108	4	240	15°	30°	120°	160	130	100	100	10	± 3	1,5	+1,5 -1,0	188	3,8
108						125				133×4	133							5	255
109		150	159×5	159	7	270				188	144	12	± 4	2,0	± 1,5	206	7,6		
110						200				219×7	219					295	216	158	220
111		250	273×8	273	8	410				292	196	146	123	16	± 4	2,0	± 1,5	287	28,8
112						300				325×8	325	490	350					225	174
113		350	377×9	377	9	570				404	202	202	101	18	± 4	2,0	± 1,5	329	50,8
114						400				426×10	426	10*	640					456	228
115		500	530×8	530	8	800				568	284	284	142	16	± 5	1,5	± 1,0	462	89,2
116						500				426	263	142	121					20	± 5
117		600	630×12	630	(12)	950				676	338	338	169	23	± 5	2,5	+2,0 -1,5	548	189,2
118						630				506	303	168	134					414	145,2
119		700	720×10	720	9	1080				772	386	386	193	18	± 4	2,0	± 1,5	623	135,6
120						720				578	339	192	146					466	171,1
121		800	820×11	820	11	1230				880	440	440	220	20	± 5	2,3	+2,0 -1,5	710	293,7
122						820				660	330	220	110					473	197,0
123		1000	1020×14	1020	14	1530				1092	546	546	273	25	± 5	2,5	+2,0 -1,5	883	577,1
124						1020				822	411	274	137					589	388,2
125		1200	1220×14	1220	(18)	1830				1308	654	654	327	30	± 6	2,0	± 1,5	1056	326,7
126						1220				984	492	328	164					704	713,5
127		400	426×9	426	10*	640				456	228	228	114	18	± 5	2,0	± 1,5	369	64,8
128						426				342	221	114	107					296	58,7
129		500	530×8	530	8	530				426	263	142	121	16	± 5	1,5	± 1,0	356	70,3
130						950				676	338	338	169					548	158,1
131		600	630×8	630	(10)	630				506	303	168	134	19	± 5	2,0	± 1,5	414	121,4

132	1,6 (16)	700	720×9	720	9	720					578	339	192	146	18	± 4	2,0	± 1,5	466	140,1
133		800	820×9	820		1230					880	440	440	220					710	240,5
134						820					660	330	220	110					473	161,3
135		1000	1020×10	1020	10	1530					1092	546	546	273	19				883	412,8
136						1020					822	411	274	137					589	277,2
137		1200	1220×11	1220	11	1830					1308	654	654	327	20				1056	650,0
138						1220					984	492	328	164					704	436,1
139		1400	1420×14	1420	(14)	2130					1520	760	760	380	25				1230	1117,2
140						1420					1140	570	380	190					820	748,8
141		1600	1620×14	1620	(18)	2430					1736	868	868	434	30				1404	1455,7
142						1620					1302	651	434	217					936	1252,3

Колена с углом α 90°

143	2,5 (25)	100	108×4	108	4	305	11° 15'	22° 30'	90°		144	122	100	100	10	± 3	1,5	+1,5 -1,0	355	6,2			
144		125	133×4	133		320					154	127		100					100	370	8,1		
145		150	159×5	159	5	330					164	132	15	12	15				± 4	2,0	± 1,5	380	12,3
146		200	219×7	219		7					360	188										144	100
147		250	273×8	273	8	410					218	159	110	105	16				± 5	2,5	+2,0 -1,5	460	40,9
148		300	325×8	325		8					490	260	180	130								115	540
149		350	377×9	377	9	570					300	200	150	125	18				± 4	2,0	± 1,5	620	84,3
150		400	426×10	426		10*					640	340	220	170								135	690
151		500	530×8	530	8	800					424	212	212	106	16				± 5	2,3	+2,0 -1,5	800	134,0
152						11					530	318	209	106								103	20
153		600	630×8	630	(12)	950					504	252	252	126	23				± 4	2,0	± 1,5	950	283,3
154						630					378	239	126	113								18	± 4
155		700	720×9	720	9	1080					572	286	286	143	20	± 5	2,5	+2,0 -1,5	1080	276,4			
156						720					432	266	144	122					25	± 5	2,3	± 1,5	770
157		800	820×11	820	11	1230					652	326	326	163	20	± 4	2,0	± 1,5					1230
158						820					492	296	164	132					18	± 4	2,0	± 1,5	870
159		1000	1020×14	1020	14	1350					812	406	406	203	25	± 5	2,5	+2,0 -1,5					1530
160						1020					608	304	202	101					30	± 6	2,0	± 1,5	1020
161		1200	1220×14	1220	(18)	1830					972	486	486	243	18	± 4	2,0	± 1,5					1830
162						1220					732	366	244	122					122	1220	1068,5		
163		400	426×9	426	10*	640					340	220	170	135	18	± 4	2,0	± 1,5	690	118,4			
164		500	530×8	530	8	530					318	209	106	103	16				1,5	± 1,0	580	100,7	
165		600	630×8	630	(10)	950					504	252	252	126	19	± 4	2,0	± 1,5	950	236,7			
166						630					378	239	126	113					18	± 4	2,0	± 1,5	680
167		700	720×9	720	9	720					432	266	144	122	18	± 4	2,0	± 1,5					770
168	800	820×9	820	9		1230	652	326	326	163	19	± 5	2,3	+2,0 -1,5					1230	358,5			
169				820	492	296	164	132	25	± 5					2,5	+2,0 -1,5	870	259,9					
170	1000	1020×10	1020	10	1530	812	406	406			203	19	± 4	2,0			± 1,5	1530	616,3				
171					1020	608	304	202	101	20	± 5				2,3	+2,0 -1,5		1020	413,0				
172	1200	1220×11	1220	11	1830	972	486	486	243			20	± 4	2,0			± 1,5	1830	969,4				
173					1220	732	366	244	122	25	± 5				2,5	+2,0 -1,5		1220	651,8				
174	1400	1420×14	1420	(14)	2130	1132	566	566	283			25	± 4	2,0			± 1,5	2130	1671,3				
175					1420	852	426	284	142	30	± 6				2,0	± 1,5		1420	1123,8				
176	1600	1620×14	1620	(18)	2430	1290	644	644	322			25	± 4	2,0			± 1,5		2206,2				
177					1620	966	483	322	161	30										1901,6			

* Допускается изготовление колена из трубы $\varnothing 426 \times 9$ мм.

Примечания: 1 Сварные секторные колена $D_y 100 \div 600$ мм применяются в случае невозможности применения крутоизогнутых отводов по ОСТ 34 10.699.

2 Колена с размером S_1 взятым в скобки изготавливаются из листа.

3 При применении колен из сталей марок Ст3сп5, Ст3Гпс4 и 20К параметры среды принимаются согласно приложению А.

Пример условного обозначения сварного секторного колена с углом разворота потока $\alpha 30^\circ$, из трубы диаметром 426 мм и толщиной стенки 10 мм на условное давление $P_u 2,5 \text{ МПа}$:

Колено $30^\circ 426 \times 10 - 2,5 43 \text{ OCT } 34 10.752-97$

Пример условного обозначения сварного секторного колена с углом разворота потока $\alpha 30^\circ$, из трубы диаметром 426 мм и толщиной стенки 10 мм на условное давление $P_u 2,5 \text{ МПа}$, в котором вместо концевых секторов используются трубы с косым срезом (тип А) с длинами 2000 и 2500 мм:

Колено $30^\circ 426 \times 10 - 200 \times 2500 - 2,5 43 \text{ OCT } 34 10.752-97$

Таблица 3

Обозначение колена секторного сварного	Поз. 1 Сектор концевой количество 2		Поз. 2 Сектор промежуточный		
	Обозначение по настоящему стандарту	Материал по OCT 34 10.747 раздел	Обозначение по настоящему стандарту	Материал по OCT 34 10.747 раздел	Количество
001	1-001	4			
002	1-002				
003	1-003				
004	1-004				
005	1-005				
006	1-006				
007	1-007				
008	1-008				
009	1-009	9			
010	1-010				
011	1-011	11			
012	1-012				
013	1-013				
014	1-014				
015	1-015				
016	1-016	9			
017	1-017				
018	1-018				
019	1-019				
020	1-020	11			
021	1-021	4			
022	1-022				
023	1-023				
024	1-024				
025	1-025				
026	1-026				
027	1-027	9			
028	1-028				
029	1-029				
030	1-030				
031	1-031				
032	1-032				
033	1-033	11			
034	1-034				
035	1-035				

036	1-071			
037	1-072			
038	1-073			
039	1-074			
040	1-075	4		
041	1-076			
042	1-077			
043	1-078			
044	1-079			
045	1-080	9		
046	1-081			
047	1-082	11		
048	1-083			
049	1-084			
050	1-085			
051	1-086	9		
052	1-087			
053	1-088			
054	1-089			
055	1-090	11	-	-
056	1-091			
057	1-092	4		
058	1-093	9		
059	1-094			
060	1-095	11		
061	1-096			
062	1-097			
063	1-098			
064	1-099	9		
065	1-100			
066	1-101			
067	1-102			
068	1-103			
068	1-104			
069	1-105	11		
070	1-106			
071	1-107			
072	1-036		2-01	
073	1-037		2-02	
074	1-038		2-03	
075	1-039	4	2-04	
076	1-040		2-05	4
077	1-041		2-06	
078	1-042		2-07	
079	1-043		2-08	
080	1-044	9	2-09	9
081	1-045		2-10	
082	1-046	11	2-11	11
083	1-047		2-12	
084	1-048		2-13	

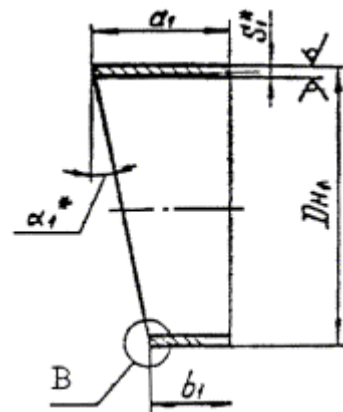
085	1-049		2-14	
086	1-050		2-15	
087	1-051		2-16	
088	1-052	9	2-17	9
089	1-053		2-18	
090	1-054		2-19	
091	1-055	11	2-20	11
092	1-056	4	2-21	4
093	1-057	9	2-22	9
094	1-058		2-23	
095	1-059	11	2-24	11
096	1-060		2-25	
097	1-061		2-26	
098	1-062		2-27	
099	1-063	9	2-28	9
100	1-064		2-29	
101	1-065		2-30	
102	1-066		2-31	
103	1-067		2-32	
104	1-068		2-33	
105	1-069	11	2-34	11
106	1-070		2-35	
107	1-071		2-36	
108	1-072		2-37	
109	1-073		2-38	
110	1-074		2-39	
111	1-075	4	2-40	4
112	1-076		2-41	
113	1-077		2-42	
114	1-078		2-43	
115	1-079	9	2-44	9
116	1-080		2-45	
117	1-081		2-46	
118	1-082	11	2-47	11
119	1-083		2-48	
120	1-084		2-49	
121	1-085		2-50	
122	1-086	9	2-51	9
123	1-087		2-52	
124	1-088		2-53	
125	1-089		2-54	
126	1-090	11	2-55	11
127	1-091	4	2-56	4
128	1092		2-57	
129	1-093	9	2-58	9
130	1-094		2-59	
131	1-095	11	2-60	11
132	1-096		2-61	
133	1-097		2-62	
134	1-098		2-63	

135	1-099		2-64	
136	1-100		2-65	
137	1-101	9	2-66	9
138	1-102		2-67	
139	1-103		2-68	
140	1-104		2-69	
141	1-105	11	2-70	11
142	1-106		2-71	
143	1-036		2-01	
144	1-037		2-02	
145	1-038		2-03	
146	1-039		2-04	
147	1-040	4	2-05	4
148	1-041		2-06	
149	1-042		2-07	
150	1-043		2-08	
151	1-044		2-09	
152	1-045	9	2-10	9
153	1-046		2-11	
154	1-047	11	2-12	11
155	1-048		2-13	
156	1-049		2-14	
157	1-050		2-15	
158	1-051	9	2-16	9
159	1-052		2-17	
160	1-053		2-18	
161	1-054		2-19	
162	1-055	11	2-20	11
163	1-056	4	2-21	4
164	1-057	9	2-22	9
165	1-058		2-23	
166	1-059	11	2-24	11
167	1-060		2-25	
168	1-061		2-26	
169	1-062		2-27	
170	1-063	9	2-28	9
171	1-064		2-29	
172	1-065		2-30	
173	1-066		2-31	
174	1-067		2-32	
175	1-068		2-33	
176	1-069	11	2-34	11
177	1-070		2-35	

3

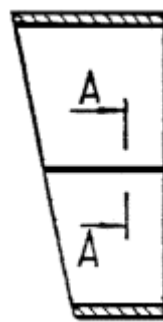
3.1 Конструкция и размеры концевых секторов должны соответствовать указанным на чертеже [2](#) и в таблице [4](#).

Исполнение 1

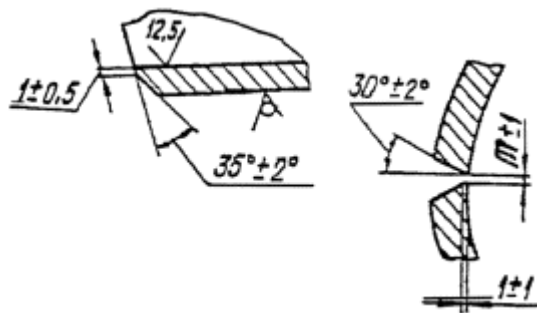


Исполнение 2

25/ (✓)

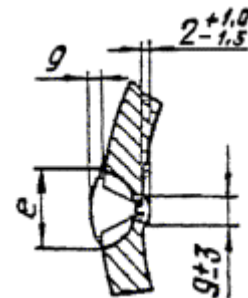


В



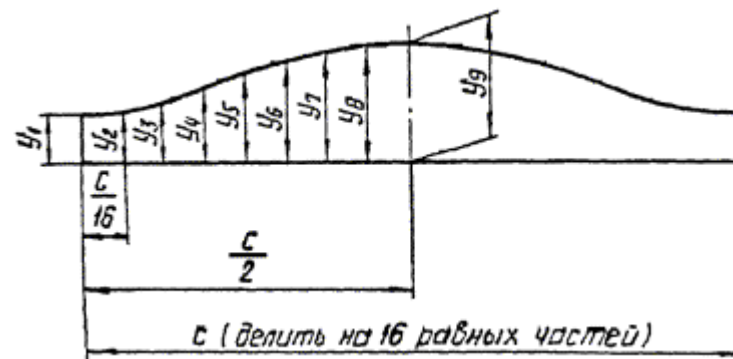
А - А

Подготовка кромок под сварку



* Размеры для справок

Чертеж 2, лист 1
Шаблон для разметки

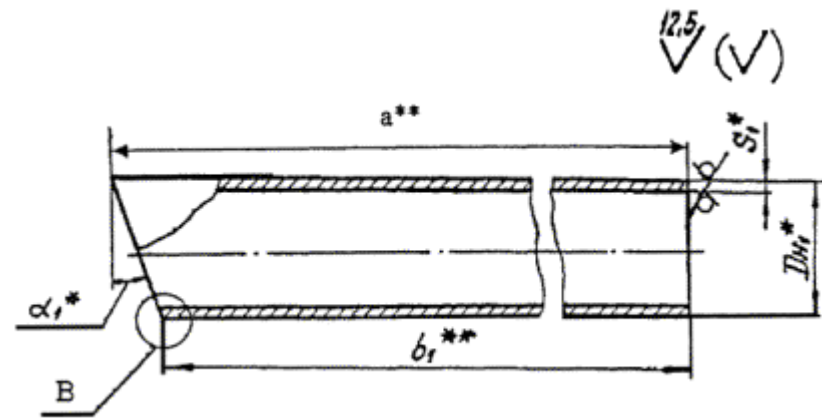


* Размеры для справок

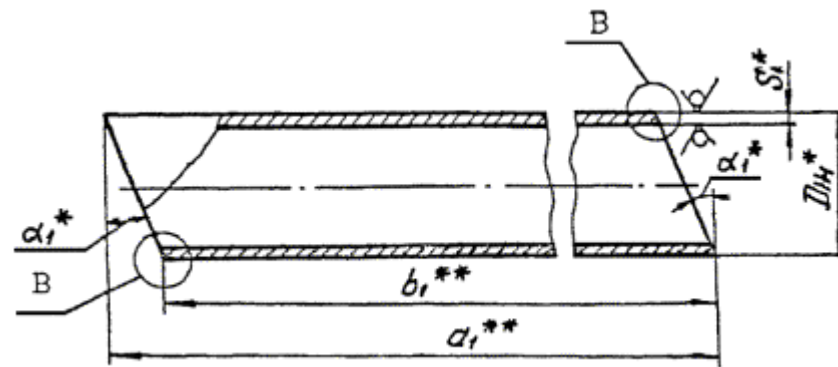
Чертеж 2, лист 2

3.2 Конструкция и размеры концевых секторов, применяемых в качестве труб с косыми срезами, должны соответствовать указанным на чертеже [3](#) и в таблице [4](#).

Тип А



Тип Б



Выносной элемент В и разметку косых торцов труб см. чертеж 2.

* Размеры для справок

** Размеры устанавливаются проектировщиком трубопровода

Чертеж 3

Таблица 4

Размеры в миллиметрах

Обозначение сектора концевое	Давление Ру, (кгс/см ²)	Условный проход Ду	Dн ₁	S ₁	α ₁	a ₁	b ₁	Исполнение	е		g		m	Масса, кг	Шаблон для разметки											
									Номинальный	Предельное отклонение	Номинальный	Предельное отклонение			C	Y ₁	Y ₂	Y ₃	Y ₄	Y ₅	Y ₆	Y ₇	Y ₈	Y ₉		
1-001	2,5 (25)	100	108	4	7°	115	100	1	-	-	-	-	-	1,1	339	100	101	102	104	108	111	113	115	115		
1-002		125	133			118								103	105			109	113	115	117	118				
1-003		150	159			5								121	107			111	113	118	120	121				
1-004		200	219			7								129	104			109	115	120	125	128	129			
1-005		250	273	8		137								105	111			119	126	132	136	137				
1-006		300	325			143								106	113			122	130	137	141	143				
1-007		350	377	9		150								107	115			125	135	143	148	150				
1-008		400	426	10*		157								108	117			129	140	149	155	157				
1-009		500	530	8		191								120	1665			120	123	130	142	156	170	181	188	191
1-010						170								100	100			103	110	122	135	149	160	167	170	
1-011		600	630	12		217	134							1979	134	137	146	160	176	191	205	214	217			
1-012						183	100								100	103	112	126	142	157	171	180	183			
1-013		700	720	9		240	145							2262	145	149	159	174	193	211	226	236	240			
1-014						195	100								100	104	114	129	148	166	181	191	195			
1-015		800	820	11		216	108							2576	108	112	124	141	162	183	200	212	216			
1-016						212	104								104	108	120	137	158	179	196	208	212			
1-017		1000	1020	14		269	135							3204	135	140	155	176	202	228	249	264	269			
1-018						252	117								117	122	137	158	185	211	232	247	252			
1-019		1200	1220	18		322	161							3833	161	167	185	211	242	272	299	316	322			
1-020						292	130								2	30	± 5	2,5	± 1,5	3	112,6	130	136	154	180	211
1-021	1,6 (16)	400	426	10*	163	106	1	-	-	-	-	-	-	12,6	1338	106	108	114	123	135	146	155	161	163		
1-022					157	100								100		102	108	117	129	140	149	155	157			
1-023		600	630	10	217	134	1979	134	137	146	160	176	191	205	214	217										
1-024					183	100		100	103	112	126	142	157	171	180	183										
1-025		700	720	9	195	100	2262	100	104	114	129	148	166	181	191	195										
1-026					216	108		108	112	124	141	162	183	200	212	216										
1-027		800	820	10	212	104	2576	104	108	120	137	158	179	196	208	212										
1-028					269	135		1	-	-	-	-	-	-	-	-	-	-	-	-	-	-	-			
1-029		1000	1020	14	252	117	3204	117	122	137	158	185	211	232	247	252										
1-030					322	161		117	122	137	158	185	211	232	247	252										
1-031		1200	1220	11	292	130	3833	161	167	185	211	242	272	299	316	322										
1-032					375	187		130	136	154	180	211	242	269	286	292										
1-033		1400	1420	14	331	144	4461	187	194	214	245	281	317	348	368	375										
1-034					428	214		2	25	± 5	2,5	+2,0	-1,5	3	115,5	144	151	171	202	238	273	304	324	331		
1-035		1600	1620	18	321	107	5089	214	222	245	280	321	362	397	419	428										
1-036		100	108	4	122	100	1	-	-	-	-	-	-	-	1,1	339	100	101	103	107	111	115	119	121	122	
1-037					127										104	108			114	119	123	126	127			
1-038					132										105	110			116	122	127	131	132			
1-039					144										102	106			113	122	131	138	142	144		
1-040					159										105	107			113	122	132	142	151	157	159	
	152,2				107										115	138			173	214	255	290	313	321		

1-041	2,5 (25)	300	325	8	11° 15'	180	115						9,3	1021	115	118	124	135	148	160	171	177	180	
1-042		350	377	9		200	125							13,3	1184	125	128	137	147	163	178	188	197	200
1-043		400	426	10*		220	135							16,5	1138	135	138	147	161	178	194	208	217	220
1-044		500	530	8		212	106							16,4	1665	106	110	121	138	159	180	197	208	212
1-045				11		209	103							22,0		103	107	118	136	156	176	194	205	209
1-046		600	630	12		252	126	2	23	± 5	2,5	+2,0	2	34,6	1979	126	131	144	165	189	213	234	247	252
1-047						239	113										-1,5	32,2	113	118	131	152	176	200
1-048		700	720	9		286	143							33,9	2262	143	149	164	187	215	242	265	280	286
1-049				11		266	122									37,4	122	128	143	166	194	222	245	277
1-050		800	820	11		326	163							53,8	2576	163	169	187	212	245	277	302	320	326
1-051	296				132	1	-	-	-	-	-	-	47,0	132		138	157	183	214	245	271	290	296	
1-052	2,5 (25)	1000	1020	14	406	203						105,9	3204	203	210	232	265	305	344	377	399	406		
1-053					304	101									70,5	101	110	131	165	203	240	274	295	304
1-054					486	243										152,0	243	253	279	319	365	410	450	476
1-055	1200	1220	18	366	122	2	30	± 5	2,5	+2,0	3	130,2	3833	122	130	156	196	244	292	332	358	366		
1-056	1,6 (16)	400	426	10*	11° 15'	220	135	1	-	-	-	16,5	1338	135	138	147	161	178	194	208	217	220		
1-057		500	530	8		209	103						16,1	1665	103	107	118	136	156	176	194	205	209	
1-058		600	630	10		252	126	2	19	± 4	2,0	± 1,5	2	28,9	1979	126	131	144	165	189	213	234	247	252
1-059						239	113											26,9	113	118	131	152	176	200
1-060		700	720	9		266	122							30,7	2262	122	128	143	166	194	222	245	260	266
1-061		800	820	9		326	163							44,1	2576	163	169	187	212	245	277	302	320	326
1-062						296	132	1	-	-	-	-	-	-		38,5	132	138	157	183	214	245	271	290
1-063		1000	1020	10		406	203							76,0	3204	203	210	232	265	305	344	377	399	406
1-064						304	101										50,6	101	110	131	165	203	240	274
1-065		1200	1220	11		486	243							119,7	3833	243	253	279	319	365	410	450	476	486
1-066	366				122									80,0		122	130	156	196	244	292	332	358	366
1-067	1400	1420	14	566	283	2	25	± 5	2,5	+2,0	3	206,3	4461	283	294	324	370	425	479	525	555	566		
1-068				426	142											-1,5	137,9	142	153	195	230	284	338	373
1-069	1600	1620	14	644	322							267,8	5087	322	334	369	422	483	545	597	632	644		
1-070			18	483	161	2	30								229,0	161	173	208	260	322	384	436	471	483
1-071	2,5 (25)	100	108	4	130	100						1,2	339	100	101	104	109	115	121	126	129	130		
1-072		125	133		136								1,5			418	105	111	118	125	131	135	136	
1-073		150	159	5	144								2,3			500	102	106	113	122	131	138	142	144
1-074		200	219	7	158								4,7			688		109	118	129	140	149	156	158
1-075		250	273	8	196		123	1	-	-	-	-	-	8,4	858	123	126	134	146	160	173	185	193	196
1-076		300	325		225		137								11,4	1021	137	140	150	164	181	198	212	222
1-077		350	377	9	202		101							12,4	1184	101	105	116	132	152	171	187	198	202
1-078		400	426	10	228		114							15,9	1338	114	118	131	149	171	193	211	224	228
1-079					284		142										21,9	1665	142	147	163	186	213	240
1-080		500	530	11	263		121							27,0	121	126	142		165	192	219	242	258	263
1-081	600	630	12	338	169	2	23	± 5	2,5	+2,0	2	46,5	1979	169	175	194	221	254	286	313	332	338		
1-082				303	134											-1,5	40,1	134	140	159	186	219	251	278
1-083	700	720	9	386	193							45,8	2262	193	200	221	253	290	326	358	379	386		
1-084			11	339	146	1	-	-	-	-	-	-		46,7	146	153	174	206	243	279	311	332	339	
1-085	800	820		440	220							72,4	2576	220	228	252	288	330	372	408	432	440		
1-086	800	820		330	110							48,3		110	118	142	178	220	262	298	322	330		

1-087	1,6 (16)	1000	1020	14	546	273							142,4	3204	273	283	313	357	410	462	506	536	546
1-088					411	137							95,2		137	147	177	221	274	327	371	401	411
1-089					654	327							204,4		327	339	375	428	491	553	606	642	654
1-090		1200	1220	18	492	164	2	30	± 5	2,5	+2,0 -1,5	3	175,0	3833	164	176	212	265	328	391	444	480	492
1-091					400	426	10*	228	114	1	-	-	-		-	-	15,9	1338	114	118	131	149	171
1-092		221	107	15,3				107	111					124			142		164	186	204	217	221
1-093		500	530	9				163	121					19,8			1665		121	126	142	165	192
1-094		600	630	10	338	169	2	19	± 4	2,0	± 1	2	38,8	1979	169	175	194	221	254	286	313	332	338
1-095					303	134							33,5		134	140	159	186	219	251	278	297	303
1-096		700	720	9	339	146	1	-	-	-	-	-	38,3	2262	146	153	174	206	243	279	311	332	339
1-097		800	820		440	220							59,4		2576	220	228	252	288	330	372	408	432
1-098				330	110	39,6							110	118		142	178	220	262	298	322	330	
1-099		1000	1020	10	516	273	1	-	-	-	-	-	102,1	3204	273	283	313	357	410	462	506	536	546
1-100					411	137							68,3		137	147	177	221	274	327	371	401	411
1-101		1200	1220	11	654	327							1	-	-	-	-	-	161,1	3833	327	339	375
1-102					492	164	107,6	164	176	212	265	328							391		444	480	492
1-103	1400	1420	14	760	380	2	25	± 5	2,5	+2,0 -1,5	3	276,7							4461	380	395	436	497
1-104				570	190							184,7	190	205	246	307	380	453		514	555	570	
1-105	1600	1620	18	868	434							2	30	± 5	2,5	+2,0 -1,5	3	361,0	5087	434	451	498	568
1-106				651	217	308,6	217	234	281	351	434							517		588	634	651	

* Допускается изготовление сектора из трубы Ø 426×9 мм.

Пример условного обозначения концевой секторы с углом 15° , диаметром 820 мм и толщиной стенки 9 мм на условное давление $P_u 1,6 \text{ МПа}$:

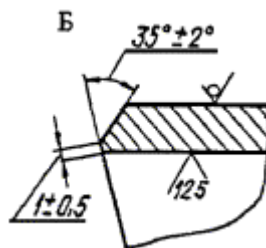
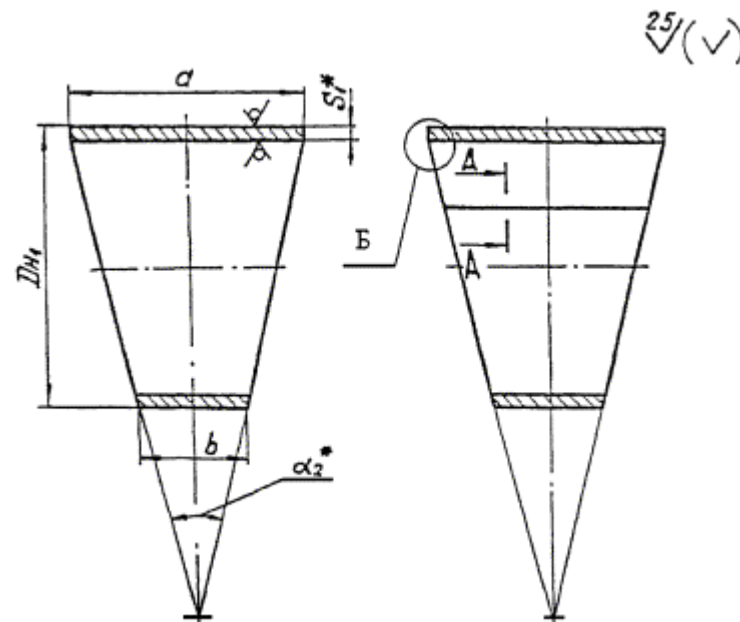
Сектор концевой $15^\circ - 820 \times 9 - 1,6 1-098 \text{ ОСТ } 34 10.752-97$

Пример условного обозначения концевой секторы, применяемого в качестве трубы с косым срезом типа А, с углом 15° , диаметром 426 мм, толщиной стенки 10 мм и длиной $a_1 = 1000 \text{ мм}$ на условное давление $P_u 2,5 \text{ МПа}$:

Сектор концевой $15^\circ \text{А} - 426 \times 10 - 1000 - 2,5 1-078 \text{ ОСТ } 34 10.752-97$

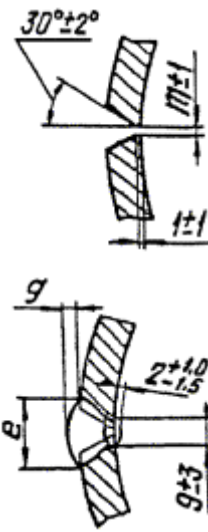
3.3 Конструкция и размеры промежуточных секторов должны соответствовать указанным на чертеже 4 и в таблице 5.

Исполнение 1 Исполнение 2



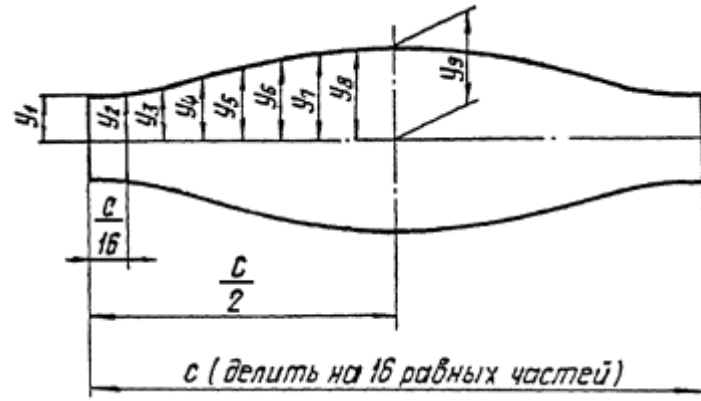
А - А

Подготовка кромок под сварку



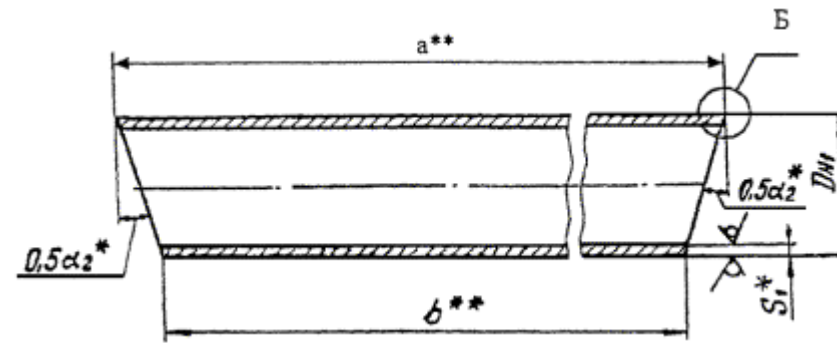
* Размеры для справок

Чертеж 4, лист 1



Чертеж 4, лист 2

3.4 Конструкция и размеры промежуточного сектора, применяемого в качестве трубы с косыми срезами, должны соответствовать указанным на чертеже [5](#) и в таблице [5](#).



Выносной элемент Б и разметку косых торцов труб см. чертеж 4.

* Размеры для справок

** Размеры устанавливаются проектировщиком трубопровода

Чертеж 5

Таблица 5

Размеры в миллиметрах

Обозначение сектора промежуточного	Давление P _y , (кгс/см ²)	Условный проход Ду	Dн ₁	S ₁	α ₂	a	b	Исполнение	e		g		m	Масса, кг	Шаблон для разметки									
									Номинальный	Предельное отклонение	Номинальный	Предельное отклонение			C	У ₁	У ₂	У ₃	У ₄	У ₅	У ₆	У ₇	У ₈	У ₉
2-01	2,5 (25)	100	108	4	22° 30'	144	100	1	-	-	-	-	-	1,3	339	50	51	53	57	61	65	69	71	72
2-02		125	133			154								1,6	418			54	58	64	69	73	76	77
2-03		150	159			164								2,5	500			55	60	66	72	77	81	82
2-04		200	219			188								5,3	688			52	56	63	72	81	88	92
2-05		250	273	8		218	110							8,6	858	55	57	63	72	82	92	101	107	109
2-06		300	325	8		260	130							12,3	1021	65	68	74	85	98	110	121	127	130
2-07		350	377	9		300	150							18,5	1184	75	78	87	97	113	128	138	147	150
2-08		400	426	10*		340	170							26,3	1338	85	88	97	111	128	144	158	167	170
2-09		500	530	8		424	212							32,7	1665	106	110	121	138	159	180	197	208	212
2-10						318	106							53		57	68	86	106	126	144	155	159	
2-11		600	630	12		504	252							69,1	1979	126	131	144	165	189	213	234	247	252
2-12						378	126							46,1		1979	63	68	81	102	126	150	171	184
2-13		700	720	9		572	286							67,9	2262	143	149	164	187	215	242	265	280	286
2-14						432	144							55,4		2262	72	78	93	116	144	172	195	210
2-15		800	820	11		652	326							107,5	2576	163	169	187	212	245	277	302	320	326
2-16						492	164							72,0		2576	82	88	107	133	164	195	221	240
2-17		1000	1020	14		812	406							211,9	3204	203	210	232	265	305	344	377	399	406
2-18		1000	1020	14		608	202							141,0		3204	101	110	131	165	203	240	274	295
2-19		1200	1220	18		972	486							303,9	3833	243	253	279	319	365	410	450	476	486
2-20	732				944	2	30	± 5	2,5	+2,0 -1,5	3	260,4	3833	122		130	156	196	244	292	332	358	366	
2-21	1,6 (16)	400	426	10*	340	170	1	-	-	-	-	-	-	26,3	1338	85	88	97	111	128	144	158	167	170
2-22		500	530	8	318	106	21,8	1655	53	57	68	86	106	126	144	155	159							
2-23		600	630	10	504	252	57,9	1979	126	131	144	165	189	213	234	247	252							
2-24					378	126	38,5		1979	63	68	81	102	126	150	171	184	189						
2-25		700	720	9	432	144	45,5	2262	72	78	93	116	144	172	195	210	216							
2-26		800	820		652	326	88,2		2576	163	169	187	212	245	277	302	320	326						
2-27				492	164	59,0	2576	82		88	107	133	164	195	221	240	246							
2-28		1000	1020	10	812	406	152,0	3204	203	210	232	265	305	344	377	399	406							
2-29					608	202	101,1		3204	101	110	131	165	203	240	274	295	304						
2-30		1200	1220	11	972	486	239,4	3833	243	253	279	319	365	410	450	476	486							
2-31					732	244	160,0		3833	122	130	156	196	244	292	322	358	366						
2-32		1400	1420	14	1132	566	412,6	4461	283	294	324	370	425	479	525	555	566							
2-33					852	284	275,7		4461	142	153	195	230	284	338	373	415	426						
2-34		1600	1620	18	1290	644	548,9	5089	330	355	378	432	495	558	612	635	659							
2-35		1600	1620		966	322	469,3		5089	165	190	213	267	330	393	447	470	495						
2-36		100	108	4	160	100	1,3	339	50	51	54	59	65	71	76	79	80							
2-37					125		133	1,7			418	55	61	68	75	81	85	86						
2-38					150		159	5			188	2,7	500	56	63	72	81	88	92	94				
2-39					200		210	7			216	5,8	688	59	68	79	90	99	106	108				

2-40	2,5 (25)	250	273	8	30°	292	146	1	-	-	-	-	-	-	11,5	858	73	76	84	96	110	123	135	143	146
2-41		300	325	8		350	174								16,4	1021	87	90	100	114	131	148	162	172	175
2-42		350	377	9		404	202								24,8	1184	101	105	116	132	152	171	187	198	202
2-43		400	426	10*		456	228								35,3	1138	114	118	131	149	171	193	211	224	228
2-44		500	530	8		568	284								43,9	1665	142	147	163	186	213	240	263	279	284
2-45						426	142																		
2-46		600	630	12		676	338								92,9	1979	169	175	194	221	254	286	313	332	338
2-47						506	168																		
2-48		700	720	9		772	386								91,5	2262	193	200	221	253	290	326	358	379	386
2-49						578	192																		
2-50		800	820	11		880	440								144,9	2576	220	228	252	288	330	372	408	432	440
2-51						660	220																		
2-52		1000	1020	14		1092	546								284,8	3204	273	283	313	357	410	462	506	536	546
2-53						822	274																		
2-54	1200	1220	18	1308	654	408,9	3833	327	339	375	428	491	553	606	642	654									
2-55				984	328												2	30	± 5	2,5	+2,0	-1,5	3	350,0	164
2-56	1,6 (16)	400	426	10*	456	228	31,7	1338	114	118	131	149	171	193	211	224	228								
2-57					342	114												1	-	-	-	-	-	-	57
2-58		500	530	8	426	142	29,3	1665	71	76	92	115	142	169	192	208	213								
2-59					676	338												2	19	± 4	2,0	± 1,5	2	62,4	169
2-60		600	630	10	506	168	41,5	1979	84	90	109	136	169	201	228	247	253								
2-61					772	386												60,9	96	103	124	156	193	229	261
2-62		700	720	9	880	440	118,8	2576	220	228	252	288	330	372	408	432	440								
2-63					660	220												79,2	110	118	142	178	220	262	298
2-64		800	820	10	1092	546	204,3	3204	273	283	313	357	410	462	506	536	546								
2-65					822	274												136,5	137	147	177	221	274	327	371
2-66		1200	1220	11	1308	654	322,1	3833	327	339	375	428	491	553	606	642	654								
2-67					984	328												215,1	164	176	212	265	328	391	444
2-68		1400	1420	14	1520	760	553,4	4461	380	395	436	497	570	643	704	745	760								
2-69					1140	380												368,9	190	205	246	307	380	453	514
2-70	1600	1620	18	1736	868	721,9	5087	434	451	498	568	651	734	804	852	868									
2-71				1302	1434												617,2	217	234	281	351	434	517	588	634

* Допускается изготовление сектора из трубы Ø 426×9 мм.

Пример условного обозначения промежуточного сектора с углом 30°, диаметром 426 мм и толщиной стенки 10 мм на условное давление P_u 2,5 МПа:

Сектор промежуточный 30° - 426×10 - 2,5 2 - 43 ОСТ 34 10.752-97

Пример условного обозначения промежуточного сектора, применяемого в качестве трубы с косыми срезами типа В, с углом 30°, диаметром 426 мм, толщиной стенки 10 мм и длиной $a = 1000$ мм на условное давление P_u 2,5 МПа:

Сектор промежуточный 30° - 426×10 - 2,5 - 1000 2 - 43 ОСТ 34 10.752-97

3.5 Материал - трубы и листы в соответствии с таблицей 3 и сортаментом [ОСТ 34 10.747](#).

3.6 При использовании секторов в качестве труб с косыми срезами длина последних принимается по проекту.

3.7 При сварке секторов с продольными сварными швами последние должны быть смещены один относительно другого на величину не менее 100 мм.

3.8 При изготовлении секторов из листа допускается корректировка размеров зазоров, углов скоса кромки и притупления кромок в соответствии с производственно-технологической документацией (ПТД), в зависимости от применяемого способа сварки, с учетом требований РД 34 15.027-93 ([РТМ-1с-93](#)) [3].

3.9 Значения зазоров и допускаемые смещения внутренних кромок при сварке секторов между собой устанавливаются ПТД в зависимости от применяемого способа сварки, с учетом требований [РТМ-1с-93](#).

3.10 Допустимые величины выпуклости C_1 и вогнутости корня сварного шва C_2 принимаются в соответствии с таблицами 16.8 и 16.9 [РТМ-1с-93](#) соответственно.

3.11 Требования к подготовке кромок колена под сварку и сварке его с трубопроводом по [ОСТ 34 10.748](#), при этом диаметры расточек концевых секторов и минимально-допустимые толщины стенок в месте расточек выбираются в зависимости от размеров присоединяемых труб.

3.12 Для продольных сварных швов допускается принимать другие формы разделки кромок по [РТМ-1с-93](#).

3.13 Методы и объем контроля внутренних стыков секторов сварных колен, а также продольных сварных швов секторов, изготавливаемых из листа принимаются в соответствии с [РТМ-1с-93](#) (раздел 16).

3.14 Неуказанные предельные отклонения размеров $\pm \frac{IT 14}{2}$

3.15 Маркировать: товарный знак или наименование завода-изготовителя и обозначение по настоящему стандарту.

3.16 Маркировку промежуточных секторов производить при поставке их отдельно или в качестве труб с косыми срезами.

3.17 Косые срезы секторов и труб не должны являться монтажными стыками трубопровода.

3.18 Допускается увеличение длины концевого сектора при изготовлении блока трубопровода, содержащего колена, на заводе - изготовителе, при условии сохранения проектной строительной длины блока и с учетом требования 2.3.10 РД 03-94.

3.19 Остальные требования - по [ОСТ 34 10.766](#).

Приложение А (обязательное)

Пределы применения сварных секторных колен из листовой стали марок 20К по [ГОСТ 5520](#) и Ст3сп5 и Ст3Гпс4 по [ГОСТ 14637](#)

Таблица А1

Обозначение колена секторного сварного	Давление условное P_u , МПа (кгс/см ²) для сталей		Обозначение колена секторного сварного	Давление условное P_u , МПа (кгс/см ²) для сталей	
	Ст3сп5	Ст3Гпс4		Ст3сп5	Ст3Гпс4
012	1,6 (16)	20К	104		
020	-		105	-	1,0 (10)
024	1,6 (16)	1,6 (16)	106		1,6 (16)

032			117		
033			118	1,6 (16)	2,5 (25)
034	-	1,0 (10)	126	-	
035		1,6 (16)	130		
046	1,6 (16)		131	1,6 (16)	1,6 (16)
047		2,5 (25)	139		
055	-		140		1,0 (10)
059	1,6 (16)	1,6 (16)	141	-	1,0 (10)
060			142		1,6 (16)
068			153		
069			154	1,6 (16)	2,5 (25)
070	-	1,0 (10)	162	-	
071		1,6 (16)	165		
082	1,6(16)	2,5 (25)	166	1,6 (16)	1,6 (16)
083			174		
091	-		175		1,0 (10)
094	1,6 (16)	1,6 (16)	176	-	
095					
103	-		177		1,6 (16)

Примечание - Колена из сталей СтЗсп5 и СтЗГпс4 применяются при температуре среды не выше 200 °С

Приложение Б (информационное)

Библиография

- [1] [РД 03-94](#). Правила устройства и безопасной эксплуатации трубопроводов пара и горячей воды.
- [2] [СНиП 3.05.05-84](#). Технологическое оборудование и технологические трубопроводы.
- [3] [РД 34.15.027-93](#). Сварка, термообработка и контроль трубных систем котлов и трубопроводов при монтаже и ремонте оборудования электростанций (РТМ-1с-93). Утвержден Госгортехнадзором и Минтопэнерго РФ.