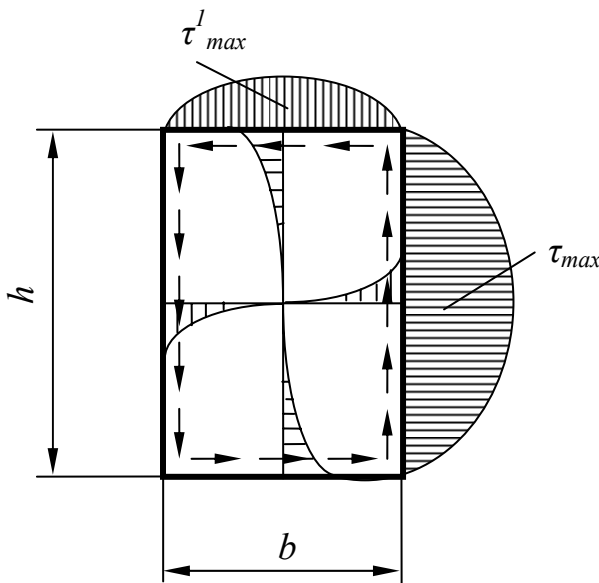


**СПРАВОЧНЫЙ МАТЕРИАЛ  
К ПРАКТИЧЕСКИМ ЗАНЯТИЯМ ПО СОПРОТИВЛЕНИЮ  
МАТЕРИАЛОВ**

## ОСНОВНЫЕ РАСЧЕТНЫЕ ХАРАКТЕРИСТИКИ МАТЕРИАЛОВ

Материал	Модули упругости, ГПа		Коэффициент линейного температурного расширения $\alpha_t$ , $10^6$ 1/град	Коэффициент Пуассона	Плотность $\rho$ , кг/м <sup>3</sup>
	$E$	$G$			
Сталь	200	80	12,5	0,3	7850
Чугун	120	45	10,0	0,25	7200
Медь	100	40	16,5	0,32	8500
Титан	100	40	8,5	0,3	4500
Алюминий	70	27	26,0	0,3	2700
Бетон	20	--	0,1	0,16	2500
Дерево (сосна)	10	--	--	--	550

### ДАННЫЕ ПО РАСЧЕТУ НА КРУЧЕНИЕ СТЕРЖНЕЙ ПРЯМОУГОЛЬНОГО СЕЧЕНИЯ



Момент инерции

$$I_k = \alpha b^4;$$

Момент сопротивления

$$W_k = \beta b^3;$$

Наибольшие касательные напряжения, возникающие:

- посередине длинных сторон

$$\tau_{\max} = \frac{T_{кр}}{W_k};$$

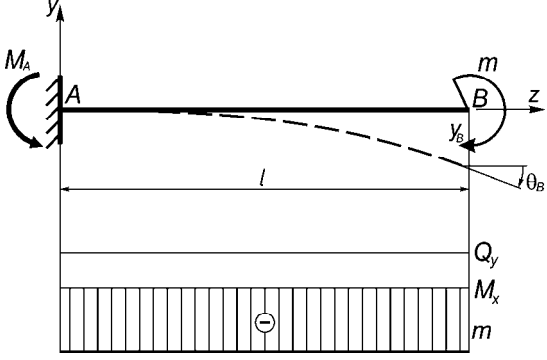
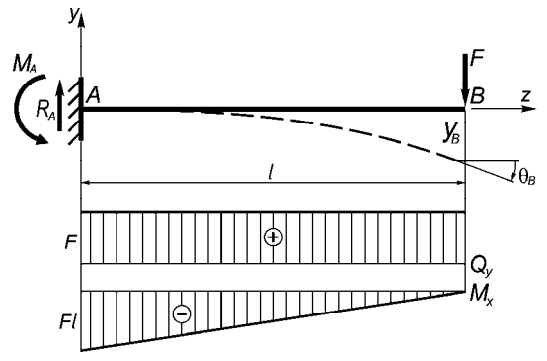
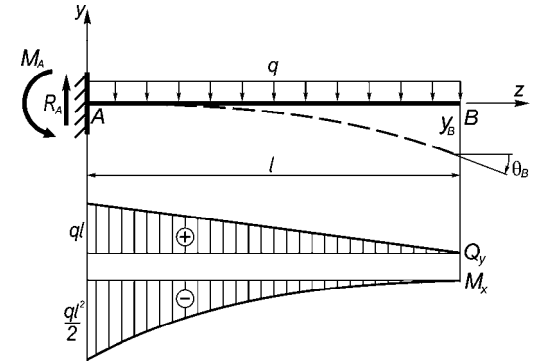
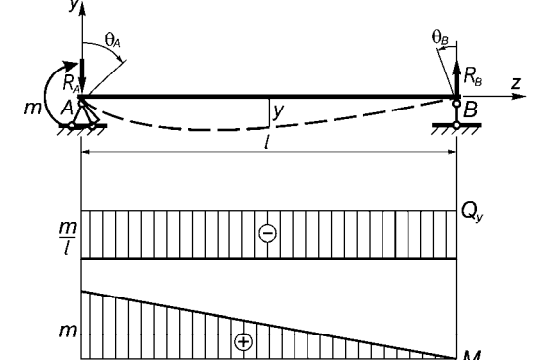
- посередине коротких сторон

$$\tau_{\max}^I = \gamma \tau_{\max}.$$

Значения коэффициентов  $\alpha$ ,  $\beta$ ,  $\gamma$  зависят от соотношения  $m = \frac{h}{b}$  и приведены в таблице:

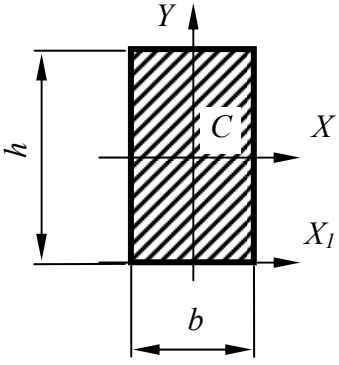
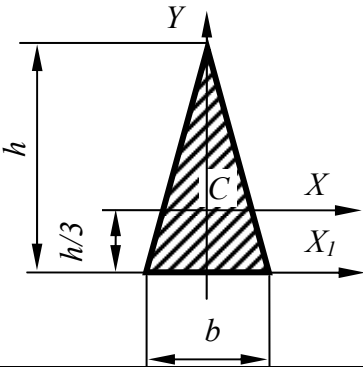
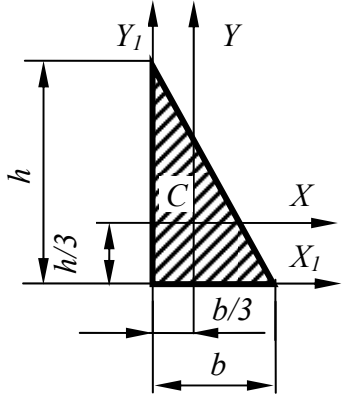
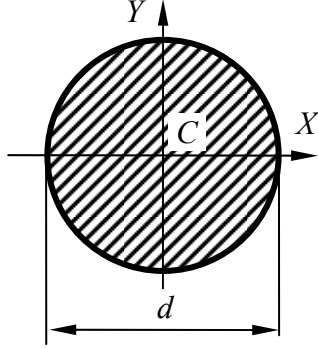
$m$	1,0	1,5	2,0	3,0	4,0	6,0	8,0	10,0
$\alpha$	0,140	0,294	0,457	0,790	1,123	1,789	2,456	3,123
$\beta$	0,208	0,346	0,493	0,801	1,150	1,789	2,456	3,123
$\gamma$	1,000	0,859	0,795	0,753	0,745	0,743	0,742	0,742

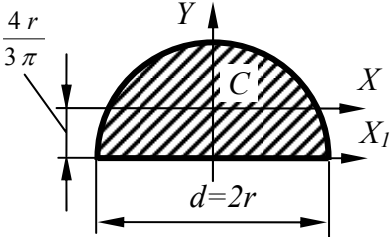
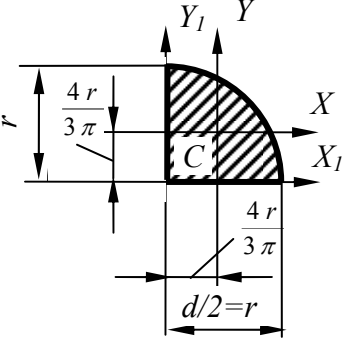
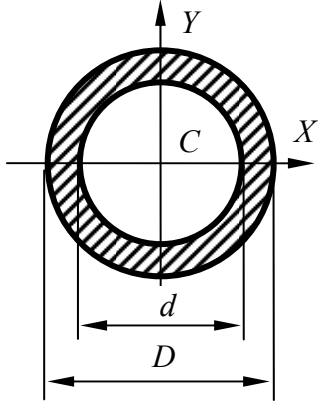
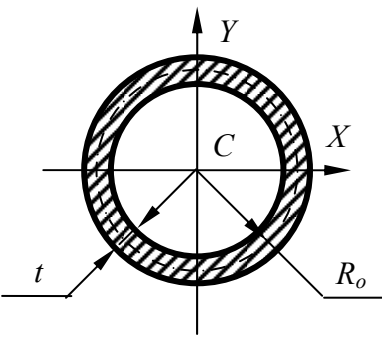
## ЭПЮРЫ ПОПЕРЕЧНЫХ СИЛ, ИЗГИБАЮЩИХ МОМЕНТОВ И ПЕРЕМЕЩЕНИЯ ПРОСТЫХ БАЛОК

Расчетная схема	Опорные реакции	Линейные и угловые перемещения
	$R_A = 0;$ $M_A = m.$	$y_B = \frac{ml^2}{2EI_x};$ $\theta_B = \frac{ml}{EI_x}.$
	$R_A = F;$ $M_A = Fl.$	$y_B = \frac{Fl^3}{3EI_x};$ $\theta_B = \frac{Fl^2}{2EI_x}.$
	$R_A = ql;$ $M_A = \frac{ql^2}{2}.$	$y_B = \frac{ql^4}{8EI_x};$ $\theta_B = \frac{ql^3}{6EI_x}.$
	$R_A = \frac{m}{l};$ $R_B = \frac{m}{l}.$	$y = \frac{ml^2}{16EI_x}$ <p style="text-align: center;">при <math>z = l/2;</math></p> $\theta_A = \frac{ml}{3EI_x};$ $\theta_B = \frac{ml}{6EI_x}.$

Расчетная схема	Опорные реакции	Линейные и угловые перемещения
	$R_A = \frac{m}{l};$ $R_B = \frac{m}{l}.$	<p>при <math>z = l/2</math></p> $y = \pm 0,08 \frac{ml^2}{EI_x};$ <p>знак "+" при <math>z = 0,289l</math>, знак "-" при <math>z = 0,711l</math>;</p> $\theta_A = \theta_B = \frac{ml}{24EI_x}.$
	$R_A = F \frac{b}{l};$ $R_B = F \frac{a}{l}.$	$y = \frac{Fa^2b^2}{3EI_x l};$ $\theta_A = \frac{Fab(1+b)}{6EI_x l};$ $\theta_B = \frac{Fab(1+a)}{6EI_x l}.$
	$R_A = \frac{F}{2};$ $R_B = \frac{F}{2}.$	$y = \frac{Fl^3}{48EI_x};$ $\theta_A = \theta_B = \frac{Fl^2}{16EI_x}.$
	$R_A = \frac{ql}{2};$ $R_B = \frac{ql}{2}.$	$y = \frac{5ql^4}{384EI_x};$ $\theta_A = \theta_B = \frac{ql^3}{24EI_x}.$

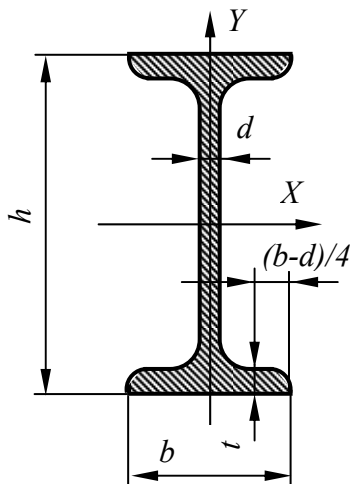
## ГЕОМЕТРИЧЕСКИЕ ХАРАКТЕРИСТИКИ ПЛОСКИХ СЕЧЕНИЙ

Вид сечения	Геометрические характеристики
	$A = bh,$ $I_x = \frac{bh^3}{12}, \quad I_y = \frac{b^3h}{12}, \quad I_{x1} = \frac{bh^3}{3},$ $W_x = \frac{bh^2}{6}, \quad W_y = \frac{b^2h}{6}.$
	$A = \frac{bh}{2}, \quad I_x = \frac{bh^3}{36}, \quad I_y = \frac{b^3h}{48}, \quad I_{x1} = \frac{bh^3}{12}.$
	$A = \frac{bh}{2}, \quad I_x = \frac{bh^3}{36}, \quad I_y = \frac{b^3h}{36}, \quad I_{x1} = \frac{bh^3}{12},$ $I_{y1} = \frac{bh^3}{12}.$
	$A = \frac{\pi d^2}{4}, \quad I_x = I_y = \frac{\pi d^4}{64} = \frac{\pi r^4}{4}, \quad I_\rho = \frac{\pi d^4}{32},$ $W_x = W_y = \frac{\pi d^3}{32}, \quad W_\rho = \frac{\pi d^3}{16}.$

Вид сечения	Геометрические характеристики
	$A = \frac{\pi d^2}{8}, \quad I_x = \frac{\pi d^4}{128} \left(1 - \frac{64}{9\pi^2}\right) \approx 0,11r^4,$ $I_y = I_{xI} = \frac{\pi d^4}{128} = \frac{\pi r^4}{8} \approx 0,39r^4.$
	$A = \frac{\pi d^2}{16}, \quad I_x = I_y = \frac{\pi d^4}{256} \left(1 - \frac{64}{9\pi^2}\right) \approx 0,055 r^4,$ $I_{xI} = I_{yI} = \frac{\pi d^4}{256} = \frac{\pi r^4}{16} \approx 0,196 r^4.$
	$A = \frac{\pi D^2}{4}(1 - c^2), \quad I_x = I_y = \frac{\pi D^4}{64}(1 - c^4),$ $I_\rho = \frac{\pi D^4}{32}(1 - c^4), \quad W_x = W_y = \frac{\pi D^3}{32}(1 - c^4),$ $W_\rho = \frac{\pi D^3}{16}(1 - c^4), \quad \text{где } c = \frac{d}{D}.$
	<p>при <math>R_o \gg t</math></p> $A = 2\pi R_o t, \quad I_x = I_y = \pi R_o^3 t, \quad I_\rho = 2\pi R_o^3 t,$ $W_x = W_y = \pi R_o^2 t, \quad W_\rho = 2\pi R_o^2 t.$

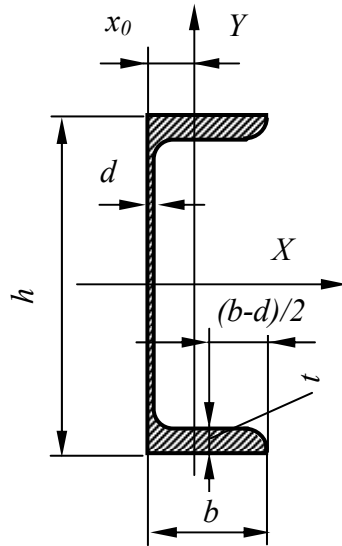
## СОРТАМЕНТ ПРОКАТНОЙ СТАЛИ

### Двутавры стальные горячекатаные (ГОСТ 8239 - 89)



Номер балки	Размеры, мм				Площадь сечения, см <sup>2</sup>	Масса 1 м, кг	Справочные величины для осей						
	h	b	d	t			X				Y		
							I <sub>x</sub> , см <sup>4</sup>	W <sub>x</sub> , см <sup>3</sup>	i <sub>x</sub> , см	S <sub>x</sub> , см <sup>3</sup>	I <sub>y</sub> , см <sup>4</sup>	W <sub>y</sub> , см <sup>3</sup>	i <sub>y</sub> , см
10	100	55	4,5	7,2	12,0	9,46	198	39,7	4,06	23,0	17,9	6,49	1,22
12	120	64	4,8	7,3	14,7	11,50	350	58,4	4,88	33,7	27,9	8,72	1,38
14	140	73	4,9	7,5	17,4	13,70	572	81,7	5,73	46,8	41,9	11,50	1,55
16	160	81	5,0	7,8	20,2	15,90	873	109,0	6,57	62,3	58,6	14,50	1,70
18	180	90	5,1	8,1	23,4	18,40	1290	143,0	7,42	81,4	82,6	18,40	1,88
18a	180	100	5,1	8,3	25,4	19,90	1430	159,0	7,51	89,8	114,0	22,80	2,12
20	200	100	5,2	8,4	26,8	21,00	1840	184,0	8,28	104,0	115,0	23,10	2,07
20a	200	110	5,2	8,6	28,9	22,70	2030	203,0	8,37	114,0	155,0	28,20	2,32
22	220	110	5,4	8,7	30,6	24,00	2550	232,0	9,13	131,0	157,0	28,60	2,27
22a	220	120	5,4	8,9	32,8	25,80	2790	254,0	9,22	143,0	206,0	34,30	2,50
24	240	115	5,6	9,5	34,8	27,30	3460	289,0	9,97	163,0	198,0	34,50	2,37
24a	240	125	5,6	9,8	37,5	29,40	3800	317,0	10,10	178,0	260,0	41,60	2,63
27	270	125	6,0	9,8	40,2	31,50	5010	371,0	11,20	210,0	260,0	41,50	2,54
27a	270	135	6,0	10,2	43,2	33,90	5500	407,0	11,30	229,0	337,0	50,00	2,80
30	300	135	6,5	10,2	46,5	36,50	7080	472,0	12,30	268,0	337,0	49,90	2,69
30a	300	145	6,5	10,7	49,9	39,20	7780	518,0	12,50	292,0	436,0	60,10	2,95
33	330	140	7,0	11,2	53,8	42,20	9840	597,0	13,50	339,0	419,0	59,90	2,79
36	360	145	7,5	12,3	61,9	48,60	13380	743,0	14,70	423,0	516,0	71,10	2,89
40	400	155	8,3	13,0	72,6	57,00	19062	953,0	16,20	545,0	667,0	86,10	3,03
45	450	160	9,0	14,2	84,7	66,50	27696	1231,0	18,10	708,0	808,0	101,00	3,09
50	500	170	10,0	15,2	100,0	78,50	39727	1589,0	19,90	919,0	1043,0	123,00	3,23
55	550	180	11,0	16,5	118,0	92,60	55962	2035,0	21,80	1181,0	1356,0	151,00	3,39
60	600	190	12,0	17,8	138,0	108,00	76806	2560,0	23,60	1491,0	1725,0	182,00	3,54

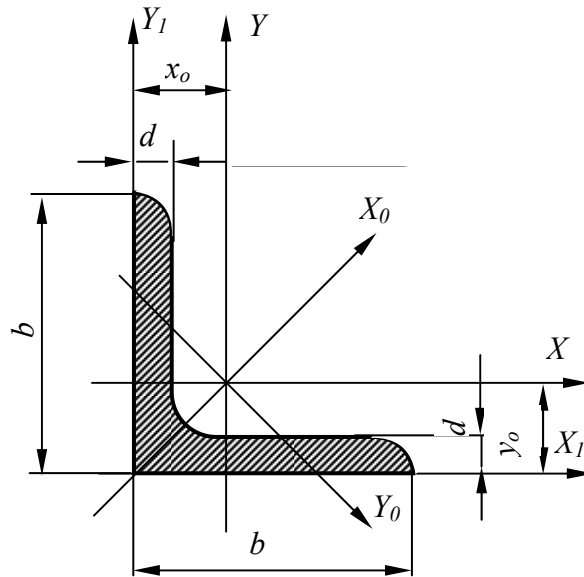
## Швеллеры стальные горячекатаные (ГОСТ 8240 – 89)



Но- мер про- филя	Мас- са 1 м, кг	Размеры, мм				Пло- щадь сече- ния, см <sup>2</sup>	Справочные величины для осей						$x_0$ , см	
		$h$	$b$	$d$	$t$		X			Y				
							$I_x$ , см <sup>4</sup>	$W_x$ , см <sup>3</sup>	$i_x$ , см	$S_x$ , см <sup>3</sup>	$I_y$ , см <sup>4</sup>	$W_y$ , см <sup>3</sup>		$i_y$ , см
5	4,84	50	32	4,4	7,0	6,16	22,8	9,10	1,92	5,59	5,61	2,75	0,954	1,16
6,5	5,90	65	36	4,4	7,2	7,51	48,6	15,0	2,54	9,00	8,70	3,68	1,08	1,24
8	7,05	80	40	4,5	7,4	8,98	89,4	22,4	3,16	13,3	12,8	4,75	1,19	1,31
10	8,59	100	46	4,5	7,6	10,9	174	34,8	3,99	20,4	20,4	6,46	1,37	1,44
12	10,4	120	52	4,8	7,8	13,3	304	50,6	4,78	29,6	31,2	8,52	1,53	1,54
14	12,3	140	58	4,9	8,1	15,6	491	70,2	5,60	40,8	45,4	11,0	1,70	1,67
14a	13,3	140	62	4,9	8,7	17,0	545	77,8	5,66	45,1	57,5	13,3	1,84	1,87
16	14,2	160	64	5,0	8,4	18,1	747	93,4	6,42	54,1	63,3	13,8	1,87	1,80
16a	15,3	160	68	5,0	9,0	19,5	823	103	6,49	59,4	78,8	16,4	2,01	2,00
18	16,3	180	70	5,1	8,7	20,7	1090	121	7,24	69,8	86,0	17,0	2,04	1,94
18a	17,4	180	74	5,1	9,3	22,2	1190	132	7,32	76,1	105	20,0	2,18	2,13
20	18,4	200	76	5,2	9,0	23,4	1520	152	8,07	87,8	113	20,5	2,20	2,07
20a	19,8	200	80	5,2	9,7	25,2	1670	167	8,15	95,9	139	21,2	2,35	2,28
22	21,0	220	82	5,4	9,5	26,7	2110	192	8,89	110	151	25,1	2,37	2,21
22a	22,6	220	87	5,4	10,2	28,8	2330	212	8,90	121	187	30,0	2,55	2,46
24	24,0	240	90	5,6	10,0	30,6	2900	242	9,37	139	208	31,6	2,60	2,42
24a	25,8	240	95	5,6	10,7	32,9	3180	265	9,84	151	254	37,2	2,78	2,67
27	27,7	270	95	6,0	10,5	35,2	4160	308	10,9	178	262	37,3	2,73	2,47
30	31,8	300	100	6,5	11,0	40,5	5810	387	12,0	224	327	43,6	2,84	2,52
33	36,5	330	105	7,0	11,7	46,5	7980	484	13,1	281	410	51,8	2,97	2,59
36	41,9	360	110	7,5	12,6	53,4	10200	601	14,2	350	513	61,7	3,10	2,68
40	48,3	400	115	8,0	13,5	61,5	15220	761	15,7	444	642	73,4	3,23	2,75



## Уголки стальные горячекатаные равнополочные (ГОСТ 8509 – 86)

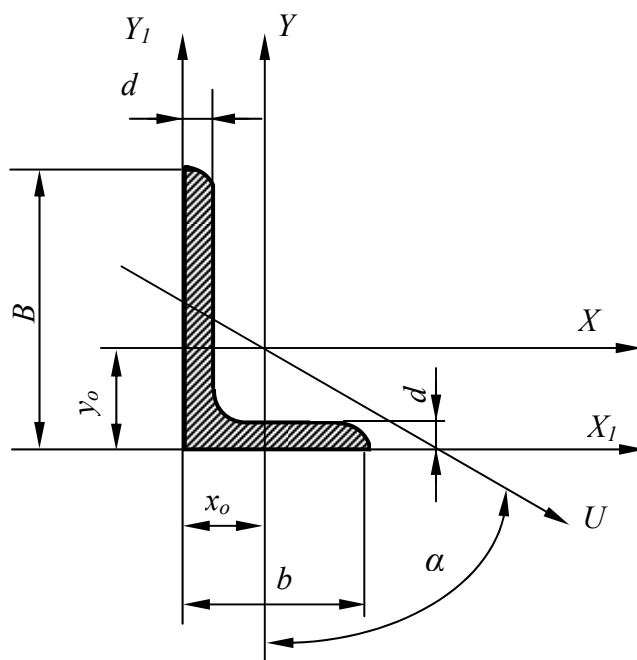


Но- мер про- филя	Разме- ры, мм		Пло- щадь сече- ния, см <sup>2</sup>	Мас- са 1 м, кг	Справочные величины для осей							$x_0 = y_0$ , см
	$b$	$d$			$X=Y$		$X_0$		$Y_0$		$X_1=Y_1$	
					$I_x$ см <sup>4</sup>	$i_x$ см	$I_{x_0 \max}$ см <sup>4</sup>	$i_{x_0 \max}$ см	$I_{y_0 \min}$ см <sup>4</sup>	$i_{y_0 \min}$ см	$I_{x_1}$ см <sup>4</sup>	
2	20	3	1,13	0,89	0,40	0,59	0,63	0,75	0,17	0,39	0,81	0,60
		4	1,46	1,15	0,50	0,58	0,78	0,73	0,22	0,38	1,09	0,64
2,5	25	3	1,43	1,12	0,81	0,75	1,29	0,95	0,34	0,49	1,57	0,73
		4	1,86	1,46	1,03	0,74	1,62	0,93	0,44	0,48	2,11	0,76
2,8	28	3	1,62	1,27	1,16	0,85	1,84	1,07	0,48	0,55	2,20	0,80
3,2	32	3	1,86	1,46	1,77	0,97	2,80	1,23	0,74	0,63	3,26	0,89
		4	2,43	1,91	2,26	0,96	3,58	1,21	0,94	0,62	4,39	0,94
3,6	36	3	2,10	1,65	2,56	1,10	4,06	1,39	1,06	0,71	4,64	0,99
		4	2,75	2,16	3,29	1,09	5,21	1,38	1,36	0,70	6,24	1,04
4	40	3	2,35	1,85	3,55	1,23	5,63	1,55	1,47	0,79	6,35	1,09
		4	3,08	2,42	4,58	1,22	7,26	1,53	1,90	0,78	8,53	1,13
		5	3,79	2,97	5,53	1,20	8,75	1,54	2,30	0,79	10,73	1,17
4,5	45	3	2,65	2,08	5,13	1,39	8,13	1,75	2,12	0,89	9,04	1,21
		4	3,48	2,73	6,63	1,38	10,5	1,74	2,74	0,89	12,1	1,26
		5	4,29	3,37	8,03	1,37	12,7	1,72	3,33	0,88	15,3	1,30
5	50	3	2,96	2,32	7,11	1,55	11,3	1,95	2,95	1,00	12,4	1,33
		4	3,89	3,05	9,21	1,54	14,6	1,94	3,80	0,99	16,6	1,38
		5	4,80	3,77	11,2	1,53	17,8	1,92	4,63	0,98	20,9	1,42
5,6	56	4	4,38	3,44	13,1	1,73	20,8	2,18	5,41	1,11	23,3	1,52
		5	5,41	4,25	16,0	1,72	25,4	2,16	6,59	1,10	29,2	1,57
6,3	63	4	4,96	3,90	18,9	1,95	29,9	2,45	7,81	1,25	33,1	1,69
		5	6,13	4,81	23,1	1,94	36,6	2,44	9,52	1,25	41,5	1,74
		6	7,28	5,72	27,1	1,93	42,9	2,43	11,2	1,24	50,0	1,78

Но- мер про- филя	Разме- ры, мм		Пло- щадь сече- ния, см <sup>2</sup>	Мас- са 1 м, кг	Справочные величины для осей							$x_o =$ $=y_o$ см
	$b$	$d$			$X=Y$		$X_0$		$Y_0$		$X_I=Y_I$	
					$I_x$ см <sup>4</sup>	$i_x$ см	$I_{x_0 \max}$ см <sup>4</sup>	$i_{x_0 \max}$ см	$I_{y_0 \min}$ см <sup>4</sup>	$i_{y_0 \min}$ см	$I_{x_I}$ см <sup>4</sup>	
7	70	4,5	6,20	4,87	29,0	2,16	46,0	2,72	12,0	1,39	51,0	1,88
		5	6,86	5,38	31,9	2,16	50,7	2,72	13,2	1,39	56,7	1,90
		6	8,15	6,39	37,6	2,15	59,6	2,71	15,5	1,38	68,4	1,94
		7	9,42	7,39	43,0	2,14	68,2	2,69	17,8	1,37	80,1	1,99
		8	10,7	8,37	48,2	2,13	76,4	2,68	20,0	1,37	91,0	2,02
7,5	75	5	7,39	5,80	39,5	2,31	62,6	2,91	16,4	1,49	69,6	2,02
		6	8,78	6,89	46,6	2,30	73,9	2,90	19,3	1,48	83,9	2,06
		7	10,1	7,96	53,3	2,29	84,6	2,89	22,1	1,48	98,3	2,10
		8	11,5	9,02	59,8	2,28	94,9	2,87	24,8	1,47	113	2,15
		9	12,8	10,1	66,1	2,27	105	2,86	27,5	1,46	127	2,18
8	80	5,5	8,63	6,78	52,7	2,47	83,6	3,11	21,8	1,59	93,2	2,17
		6	9,38	7,36	57,0	2,47	90,4	3,11	23,5	1,58	102	2,19
		7	10,8	8,51	65,3	2,45	104	3,09	27,0	1,58	119	2,23
		8	12,3	9,65	73,4	2,44	116	3,08	30,3	1,57	137	2,27
9	90	6	10,6	8,33	82,1	2,78	130	3,50	34,0	1,79	145	2,43
		7	12,3	9,64	94,3	2,77	150	3,49	38,9	1,78	169	2,47
		8	13,9	10,9	106	2,76	168	3,48	43,8	1,77	194	2,51
		9	15,6	12,2	118	2,75	186	3,46	48,6	1,77	219	2,55
10	100	6,5	12,8	10,1	122	3,09	193	3,88	50,7	1,99	214	2,68
		7	13,8	10,8	131	3,08	207	3,88	54,2	1,98	231	2,71
		8	15,6	12,2	147	3,07	233	3,87	60,9	1,98	265	2,75
		10	19,2	15,1	179	3,05	284	3,84	74,1	1,96	333	2,83
		12	22,8	17,9	209	3,03	331	3,81	86,9	1,95	402	2,91
		14	26,3	20,6	237	3,00	375	3,78	99,3	1,94	472	2,99
11	110	7	15,2	11,9	176	3,40	279	4,29	72,7	2,19	308	2,96
		8	17,2	13,5	198	3,39	315	4,28	81,8	2,18	353	3,00
12,5	125	8	19,7	15,5	294	3,87	467	4,87	122	2,49	516	3,36
		9	22,0	17,3	327	3,86	520	4,86	135	2,48	582	3,40
		10	24,3	19,1	360	3,85	571	4,84	149	2,47	649	3,45
		12	28,9	22,7	422	3,82	670	4,82	174	2,46	782	3,53
		14	33,4	26,2	482	3,80	764	4,78	200	2,45	916	3,61
		16	37,8	29,6	539	3,78	853	4,75	224	2,44	1051	3,68
14	140	9	24,7	19,4	466	4,34	739	5,47	192	2,79	818	3,78
		10	27,3	21,5	512	4,33	814	5,46	211	2,78	911	3,82
		12	32,5	25,5	602	4,31	957	5,43	248	2,76	1097	3,90
16	160	10	31,4	24,7	774	4,96	1229	6,25	319	3,19	1356	4,30
		11	34,4	27,0	844	4,95	1341	6,24	348	3,18	1494	4,35
		12	37,4	29,4	913	4,94	1450	6,23	376	3,17	1633	4,39
		14	43,3	34,0	1046	4,92	1662	6,20	431	3,16	1911	4,47
		16	49,1	38,5	1175	4,89	1866	6,17	485	3,14	2191	4,55
		18	54,8	43,0	1299	4,87	2061	6,13	537	3,13	2472	4,63
		20	60,4	47,4	1419	4,85	2248	6,10	589	3,12	2756	4,70

Но- мер про- филя	Разме- ры, мм		Пло- щадь сече- ния, см <sup>2</sup>	Мас- са 1 м, кг	Справочные величины для осей							$x_o =$ $=y_o$ , см
	$b$	$d$			$X=Y$		$X_0$		$Y_0$		$X_I=Y_I$	
					$I_x$ см <sup>4</sup>	$i_x$ см	$I_{x_0 \max}$ см <sup>4</sup>	$i_{x_0 \max}$ см	$I_{y_0 \min}$ см <sup>4</sup>	$i_{y_0 \min}$ см	$I_{x_I}$ см <sup>4</sup>	
18	180	11	38,8	30,5	1216	5,60	1933	7,06	500	3,59	2128	4,85
		12	42,2	33,1	1317	5,59	2093	7,04	540	3,58	2324	4,89
20	200	12	47,1	37,0	1823	6,22	2896	7,84	749	3,99	3182	5,37
		13	50,9	39,9	1961	6,21	3116	7,83	805	3,98	3452	5,42
		14	54,6	42,8	2097	6,20	3333	7,81	861	3,97	3722	5,46
		16	62,0	48,7	2363	6,17	3755	7,78	970	3,96	4264	5,54
		20	76,5	60,1	2871	6,12	4560	7,72	1182	3,93	5355	5,70
		25	94,3	74,0	3466	6,06	5494	7,63	1438	3,91	6733	5,89
		30	111,5	87,6	4020	6,00	6351	7,55	1688	3,89	8130	6,07
22	220	14	60,4	47,4	2814	6,83	4470	8,60	1159	4,38	4941	5,93
		16	68,6	53,8	3175	6,81	5045	8,58	1306	4,36	5661	6,02
25	250	16	78,4	61,5	4717	7,76	7492	9,78	1942	4,98	8286	6,75
		18	87,7	68,9	5247	7,73	8337	9,75	2158	4,96	9342	6,83
		20	97,0	76,1	5765	7,71	9160	9,72	2370	4,94	10401	6,91
		22	106,1	83,3	6270	7,69	9961	9,69	2579	4,93	11464	7,00
		25	119,7	94,0	7006	7,65	11125	9,64	2887	4,91	13064	7,11
		28	133,1	104,5	7717	7,61	12244	9,59	3190	4,89	14674	7,23
		30	142,0	111,4	8177	7,59	12965	9,56	3389	4,89	15753	7,31

## Уголки стальные горячекатаные неравнобокие (ГОСТ 8510 – 86)



Но- мер про- фи- ля	Размеры, мм			Площадь про- филя, см <sup>4</sup>	Масса 1 м, кг	Справочные величины для осей										
	B	b	d			X		Y		X <sub>1</sub>		Y <sub>1</sub>		U		Угол на- кло- на, tga
						I <sub>x</sub> см <sup>4</sup>	i <sub>x</sub> см	I <sub>y</sub> см <sup>4</sup>	i <sub>y</sub> см	I <sub>x1</sub> см <sup>4</sup>	y <sub>0</sub> см	I <sub>y1</sub> см <sup>4</sup>	x <sub>0</sub> см	I <sub>u</sub> min см <sup>4</sup>	I <sub>u</sub> min см	
2,5/1,6	25	16	3	1,16	0,91	0,70	0,78	0,22	0,44	1,56	0,86	0,43	0,42	0,13	0,34	0,392
3,2/2	32	20	3	1,49	1,17	1,52	1,01	0,46	0,55	3,26	1,08	0,82	0,49	0,28	0,43	0,382
			4	1,94	1,52	1,93	1,00	0,57	0,54	4,38	1,12	1,12	0,53	0,35	0,43	0,374
4/2,5	40	25	3	1,89	1,48	3,06	1,27	0,93	0,70	6,37	1,32	1,58	0,59	0,56	0,54	0,385
			4	2,47	1,94	3,93	1,26	1,18	0,69	0,69	8,53	1,37	2,15	0,63	0,71	0,54
4,5/2,8	45	28	3	2,14	1,68	4,41	1,43	1,32	0,79	9,02	1,47	2,20	0,64	0,79	0,61	0,382
			4	2,80	2,20	5,68	1,42	1,69	0,78	0,78	12,1	1,51	2,98	0,68	1,02	0,60
5/3,2	50	32	3	2,42	1,90	6,17	1,60	1,99	0,91	12,4	1,60	3,26	0,72	1,18	0,70	0,403
			4	3,17	2,49	7,98	1,59	2,56	0,90	0,90	16,6	1,65	4,42	0,76	1,52	0,69
5,6/3,6	56	36	4	3,58	2,81	11,4	1,78	3,70	1,02	23,2	1,82	6,25	0,84	2,19	0,78	0,406
			5	4,41	3,46	13,8	1,77	4,48	1,01	29,2	1,86	7,91	0,88	2,66	0,78	0,404
6,3/4,0	63	40	4	4,04	3,17	16,3	2,01	5,16	1,13	33,0	2,03	8,51	0,91	3,07	0,87	0,397
			5	4,98	3,91	19,9	2,00	6,26	1,12	41,4	2,08	10,8	0,95	3,73	0,86	0,396
			6	5,90	4,63	23,3	1,99	7,28	1,11	49,9	2,12	13,1	0,99	4,36	0,86	0,393
			8	7,68	6,03	29,6	1,96	9,15	1,09	66,9	2,20	17,9	1,07	5,58	0,85	0,386
7/4,5	70	45	5	5,59	4,39	27,8	2,23	9,05	1,27	56,7	2,28	15,2	1,05	5,34	0,98	0,406
7,5/5	75	50	5	6,11	4,79	34,8	2,39	12,5	1,43	69,7	2,39	20,8	1,17	7,24	1,09	0,436
			6	7,25	5,69	40,9	2,38	14,6	1,42	83,9	2,44	25,2	1,21	8,48	1,08	0,435
			8	9,47	7,43	52,4	2,35	18,5	1,40	112	2,52	34,2	1,29	10,9	1,07	0,430
8/5	80	50	5	6,36	4,99	41,6	2,56	12,7	1,41	84,6	2,6	20,8	1,13	7,58	1,09	0,387
			6	7,55	5,92	49,0	2,55	14,8	1,40	102	2,65	25,2	1,17	8,88	1,08	0,386

Но- мер про- фи- ля	Размеры, мм			Площадь про- филя, см <sup>4</sup>	Масса 1 м, кг	Справочные величины для осей										
	B	b	d			X		Y		X <sub>I</sub>		Y <sub>I</sub>		U		Угол на- кло- на, tga
						I <sub>x</sub> см <sup>4</sup>	i <sub>x</sub> см	I <sub>y</sub> см <sup>4</sup>	i <sub>y</sub> см	I <sub>xI</sub> см <sup>4</sup>	y <sub>o</sub> см	I <sub>yI</sub> см <sup>4</sup>	x <sub>o</sub> см	I <sub>u</sub> min см <sup>4</sup>	I <sub>u</sub> min см	
9/5,6	90	56	5,5	7,86	6,17	65,3	2,88	19,7	1,58	132	2,92	32,2	1,26	11,8	1,22	0,384
			6	8,54	6,70	70,6	2,88	21,2	1,58	145	2,95	35,2	1,28	12,7	1,22	0,384
			8	11,18	8,77	90,9	2,85	27,1	1,56	194	3,04	47,8	1,36	16,3	1,21	0,380
10/6,3	100	63	6	9,59	7,53	98,3	3,2	30,6	1,79	198	3,23	49,9	1,42	18,2	1,38	0,393
			7	11,1	8,70	113	3,19	35,0	1,78	232	3,28	58,7	1,46	20,8	1,37	0,392
			8	12,6	9,87	127	3,18	39,2	1,77	266	3,32	67,6	1,50	23,4	1,36	0,391
			10	15,5	12,1	154	3,15	47,1	1,75	333	3,40	85,8	1,58	28,3	1,35	0,387
11/7	110	70	6,5	11,4	8,98	142	3,53	45,6	2	286	3,55	74,3	1,58	26,9	1,53	0,402
			8	13,9	10,9	172	3,51	54,6	1,98	353	3,61	92,3	1,64	32,3	1,52	0,400
12,5/8	125	80	7	14,1	11	227	4,01	73,7	2,29	452	4,01	119	1,8	43,4	1,76	0,407
			8	16	12,5	256	4	83,0	2,28	518	4,05	137	1,84	48,8	1,75	0,406
			10	19,7	15,5	312	3,98	100	2,26	649	4,14	173	1,92	59,3	1,74	0,404
			12	23,4	18,3	365	3,95	117	2,24	781	4,22	210	2	69,5	1,72	0,400
14/9	140	90	8	18	14,1	364	4,49	120	2,58	727	4,49	194	2,03	70,3	1,98	0,411
			10	22,2	17,5	444	4,47	146	2,56	911	4,58	245	2,12	85,5	1,96	0,409
16/10	160	100	9	22,9	18	606	5,15	186	2,85	1221	5,19	300	2,23	110	2,2	0,391
			10	25,3	19,8	667	5,13	204	2,84	1359	5,23	335	2,28	121	2,19	0,390
			12	30	23,6	784	5,11	239	2,82	1634	5,32	405	2,36	142	2,18	0,388
			14	34,7	27,3	897	5,08	272	2,8	1910	5,40	477	2,43	162	2,16	0,385
18/11	180	110	10	28,3	22,2	952	5,8	276	3,12	1933	5,88	444	2,44	165	2,42	0,375
			12	33,7	26,4	1123	5,77	324	3,10	2324	5,97	537	2,52	194	2,40	0,374
20/12,5	200	125	11	34,9	27,4	1449	6,45	446	3,58	2920	6,5	718	2,79	264	2,75	0,392
			12	37,9	29,7	1568	6,43	482	3,57	3189	6,54	786	2,83	286	2,74	0,392
			14	43,9	34,4	1801	6,41	551	3,54	3726	6,62	922	2,91	327	2,73	0,390
			16	49,8	39,1	2026	6,38	617	3,52	4264	6,71	1061	2,99	367	2,72	0,388
25/16	250	160	12	48,3	37,9	3147	8,07	1032	4,62	6212	7,97	1634	3,53	604	3,54	0,410
			16	63,6	49,9	4091	8,02	1333	4,58	8308	8,14	2200	3,69	781	3,50	0,408
			18	71,1	55,8	4545	7,99	1475	4,56	9358	8,23	2487	3,77	866	3,49	0,407
			20	78,5	61,7	4987	7,97	1613	4,53	10410	8,31	2776	3,85	949	3,48	0,405

### КОЭФФИЦИЕНТ ПРОДОЛЬНОГО ИЗГИБА

Гибкость, $\lambda$	Стали Ст 1, Ст 2, Ст 3, Ст 4	Сталь Ст 5	Стали по- вышенного качества $\sigma_v > 320$ МПа	Чугун	Дерево
0	1,00	1,00	1,00	1,00	1,00
10	0,99	0,98	0,97	0,97	0,99
20	0,96	0,95	0,95	0,91	0,97
30	0,94	0,92	0,91	0,81	0,93
40	0,92	0,89	0,87	0,69	0,87
50	0,89	0,86	0,83	0,57	0,80
60	0,86	0,82	0,79	0,44	0,71
70	0,81	0,76	0,72	0,34	0,60
80	0,75	0,70	0,65	0,26	0,48
90	0,69	0,62	0,55	0,20	0,38
100	0,60	0,51	0,43	0,16	0,31
110	0,52	0,43	0,35	--	0,25
120	0,45	0,37	0,30	--	0,22
130	0,40	0,33	0,26	--	0,18
140	0,36	0,29	0,23	--	0,16
150	0,32	0,26	0,21	--	0,14
160	0,29	0,24	0,19	--	0,12
170	0,26	0,21	0,17	--	0,11
180	0,23	0,19	0,15	--	0,10
190	0,21	0,17	0,14	--	0,09
200	0,19	0,16	0,13	--	0,08

### НОРМАЛЬНЫЕ ЛИНЕЙНЫЕ РАЗМЕРЫ ПО ГОСТ 6636-69 (СТ СЭВ 514-77) ОТ 1 ДО 1000 мм

*1, 2, 3, 4, 5, 6, 7, 8, 9, 10, 11, 12, 14, 15, 16, 18, 20, 22, 24, 26, 28, 30, 32, 34, 36, 38, 40, 42, 45, 48, 50, 52, 55, 58, 60, 65, 70, 75, 80, 85, 90, 95, 100, 105, 110, 115, 120, 125, 130, 135, 140, 145, 150, 155, 160, 165, 170, 175, 180, 185, 190, 195, 200, 205, 210, 215, 220, 225, 230, 235, 240, 245, 250, 260, 270, 280, 290, 300, ... 990, 1000*