

ГОСТ 397—79

МЕЖГОСУДАРСТВЕННЫЙ СТАНДАРТ

ШПЛИНТЫ
ТЕХНИЧЕСКИЕ УСЛОВИЯ

Издание официальное



Москва
Стандартинформ
2006

ШПЛИНТЫ
Технические условия

Splints.
Specifications

ГОСТ
397—79
Взамен
ГОСТ 397—66

МКС 21.060.30
ОКП 12 8700

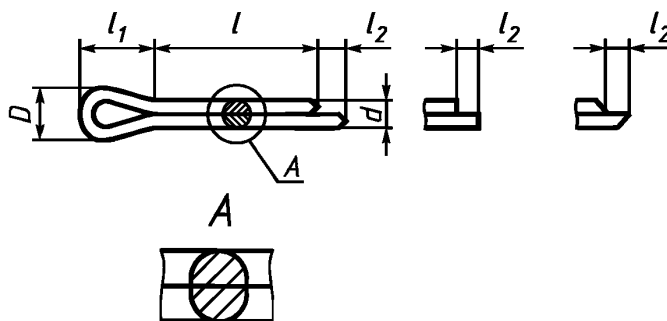
Постановлением Государственного комитета СССР по стандартам от 16 февраля 1979 г. № 611 дата введения установлена 01.07.79

Ограничение срока действия снято по протоколу № 7—95 Межгосударственного совета по стандартизации, метрологии и сертификации (ИУС 11—95)

Настоящий стандарт распространяется на шплинты с условным диаметром от 0,6 до 20 мм.
(Измененная редакция, Изм. № 4).

1. КОНСТРУКЦИЯ И РАЗМЕРЫ

1.1. Конструкция и размеры шплинтов должны соответствовать указанным на черт. 1 и в табл. 1 и 2.



Черт. 1



мм

Условный диаметр шплинта d_0^*		0,6	0,8	1,0	1,2	1,6	2,0	2,5	3,2	4,0	5,0	6,3	8,0	10,0	13,0	16,0	20,0	
d	наиб.	0,5	0,7	0,9	1,0	1,4	1,8	2,3	2,9	3,7	4,6	5,9	7,5	9,5	12,4	15,4	19,3	
	наим.	0,4	0,6	0,8	0,9	1,3	1,7	2,1	2,7	3,5	4,4	5,7	7,3	9,3	12,1	15,1	19,0	
b_2	наиб.	1,6	1,6	1,6	2,5	2,5	2,5	2,5	3,2	4,0	4,0	4,0	4,0	6,3	6,3	6,3	6,3	
	наим.	0,8	0,8	0,8	1,3	1,3	1,3	1,3	1,6	2,0	2,0	2,0	2,0	3,2	3,2	3,2	3,2	
$l_1 \approx$		2,0	2,4	3,0	3,0	3,2	4,0	5,0	6,4	8,0	10,0	12,6	16,0	20,0	26,0	32,0	40,0	
D	наиб.	1,0	1,4	1,8	2,0	2,8	3,6	4,6	5,8	7,4	9,2	11,8	15,0	19,0	24,8	30,8	38,6	
	наим.	0,9	1,2	1,6	1,7	2,4	3,2	4,0	5,1	6,5	8,0	10,3	13,1	16,6	21,7	27,0	33,8	
Рекомендуемые диаметры соединяемых деталей	Болт	свыше	—	2,5	3,5	4,5	5,5	7,0	9,0	11,0	14,0	20,0	27,0	39,0	56,0	80,0	120,0	170,0
		до	2,5	3,5	4,5	5,5	7,0	9,0	11,0	14,0	20,0	27,0	39,0	56,0	80,0	120,0	170,0	—
	Штифт, ось	свыше	—	2,0	3,0	4,0	5,0	6,0	8,0	9,0	12,0	17,0	23,0	29,0	44,0	69,0	110,0	160,0
		до	2,0	3,0	4,0	5,0	6,0	8,0	9,0	12,0	17,0	23,0	29,0	44,0	69,0	110,0	160,0	—

*Условный диаметр шплинта d_0 равняется диаметру отверстия под шплинт.

мм

Длина шплинта l		Теоретическая масса 1000 шт. стальных шплинтов, кг, при условном диаметре d_0 в мм																
Номинал	Пред. откл.	0,6	0,8	1,0	1,2	1,6	2,0	2,5	3,2	4,0	5,0	6,3	8,0	10	13	16	20	
4	±0,5	0,008																
5		0,010	0,021															
6		0,011	0,024	0,042														
8		0,013	0,029	0,053	0,068	0,140												
10	±0,8	0,016	0,034	0,061	0,079	0,162	0,268											
12		0,018	0,039	0,070	0,090	0,185	0,324	0,544										
14			0,044	0,079	0,101	0,207	0,362	0,603	1,08									
16			0,050	0,088	0,112	0,230	0,400	0,663	1,17	2,07								
18				0,097	0,123	0,252	0,441	0,723	1,27	2,23								
20				0,106	0,134	0,275	0,479	0,782	1,37	2,39	3,93	7,3						
22					0,146	0,279	0,517	0,842	1,46	2,55	4,18	7,7						
25	±1,2				0,162	0,331	0,573	0,931	1,61	2,79	4,55	8,4						
28						0,365	0,630	1,021	1,75	3,03	4,93	9,0						
32						0,410	0,705	1,140	1,95	3,35	5,43	9,8						
36							0,781	1,268	2,14	3,67	5,93	10,7						
40							0,856	1,387	2,33	3,99	6,43	11,5	19,7					
45	±1,2						1,536	2,58	4,39	7,05	12,5	21,7	37,9					
50							1,685	2,82	4,79	7,80	13,6	23,3	40,6					
56								3,11	5,27	8,55	14,8	25,4	43,9					
63	±2,0							3,44	5,83	9,43	16,3	27,7	47,7					
71									6,47	10,42	17,9	30,4	52,0	97				

мм

Длина шплинта <i>l</i>		Теоретическая масса 1000 шт. стальных шплинтов, кг, при условном диаметре d_0 в мм																
Номинал	Пред. откл.	0,6	0,8	1,0	1,2	1,6	2,0	2,5	3,2	4,0	5,0	6,3	8,0	10	13	16	20	
80	±3,0									7,18	11,55	19,8	33,5	57,0	105			
90											12,80	21,9	36,8	62,4	115			
100											14,04	23,9	40,2	67,8	124			
112												26,4	44,3	74,3	136	215		
125												29,1	48,7	81,4	148	233		
140													53,7	89,6	162	255		
160													60,6	100,5	181	284	467	
180														111,4	200	312	512	
200														122,3	219	341	558	
224															261	375	612	
250															266	413	671	
280																456	738	

Примечание. Для определения массы шплинтов, изготавливаемых из других материалов, значения массы, указанные в таблице, должны быть умножены на коэффициент: 1,080 — для латуни; 0,356 — для алюминиевого сплава.

(Измененная редакция, Изм. № 1, 2, 3, 4).

2. ТЕХНИЧЕСКИЕ ТРЕБОВАНИЯ

2.1. Шплинты должны изготавливаться в соответствии с требованиями настоящего стандарта по рабочим чертежам, утвержденным в установленном порядке.

2.2. Шплинты должны изготавливаться из низкоуглеродистых сталей.

Допускается изготавливать шплинты из коррозионно-стойких сталей или из цветных металлов и их сплавов.

Рекомендуемые марки материала и его условное обозначение в соответствии с табл. 3.

Таблица 3

Материал	Условное обозначение материала	Вид покрытия
Низкоуглеродистые стали с содержанием углерода не более 0,20 % по ГОСТ 1050—88 и ГОСТ 380—94	0	Цинковое, хромированное Кадмиевое, хромированное Окисное Фосфатное с пропиткой маслом
Коррозионно-стойкая сталь 12Х18Н10Т по ГОСТ 5632—72	2	Окисное из кислых растворов
Латунь Л63 по ГОСТ 15527—2004	3	Никелевое
АМЦ по ГОСТ 4784—97	4	Окисное, наполненное в растворе бихромата калия

(Измененная редакция, Изм. № 1, 2, 3).

2.3. Шплинты из коррозионно-стойкой стали в обоснованных случаях следует подвергать термообработке.

2.4. По требованию потребителя шплинты должны изготавливаться с покрытием.

2.5. Виды покрытий шплинтов должны соответствовать указанным в табл. 3. Толщина металлического покрытия — от 6 до 12 мкм, условные обозначения покрытий — по ГОСТ 1759.0—87.

С. 4 ГОСТ 397—79

Допускается:

- а) в случае изготовления шплинтов из проволоки с покрытием — отсутствие покрытия на торцах ветвей;
- б) в случае готовых шплинтов — отсутствие покрытия на внутренней стороне ветвей в месте их соприкосновения.

(Измененная редакция, Изм. № 2).

2.5а. Технические требования к покрытиям — по ГОСТ 9.301—86.

(Введен дополнительно, Изм. № 4).

2.6. На поверхности шплинтов не допускаются заусенцы, трещины, ржавчина и в месте перехода головки к стержню — острые засечки.

2.7. На ветвях шплинтов допускаются смятие от подающего механизма и продольные царапины.

2.8. Допускается перекося ветвей, не вызывающий изменение размера шплинта за пределы условного диаметра d_0 .

2.9. Допускается зазор между ветвями шплинтов, не вызывающий изменение размера шплинта за пределы условного диаметра d_0 . При этом диаметр шплинта со сжатыми ветвями должен соответствовать диаметру d .

3. ПРАВИЛА ПРИЕМКИ

3.1. Правила приемки — по ГОСТ 17769—83 для изделий класса точности В.

При контроле главный геометрический параметр — диаметр шплинта d , остальные параметры — второстепенные; дефекты внешнего вида относятся к малозначительным; контроль механических свойств относится к разрушающему контролю.

(Измененная редакция, Изм. № 3).

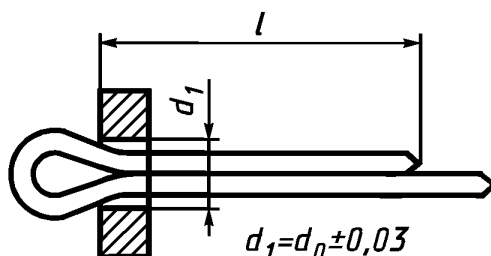
4. МЕТОДЫ КОНТРОЛЯ И ИСПЫТАНИЙ

4.1. Внешний вид шплинтов должен проверяться осмотром без применения увеличительных приборов.

4.2. Размеры шплинтов должны контролироваться предельными калибрами или универсальным измерительным инструментом, обеспечивающим требуемую точность измерения.

4.3. Диаметр шплинта должен контролироваться на готовом изделии в двух взаимно перпендикулярных плоскостях.

4.4. При измерении длины шплинта должно использоваться приспособление, показанное на черт. 2.



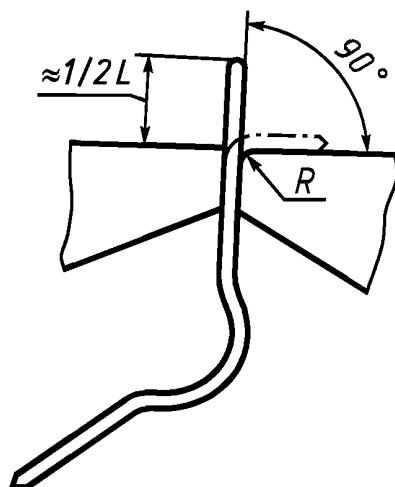
Черт. 2

4.5. Шплинты условным диаметром до 5 мм должны выдерживать без признаков излома и трещин не менее 3 загибов; шплинты условным диаметром свыше 5 мм — не менее 2 загибов.

Для испытания на загиб предварительно разведенный шплинт зажимают вертикально в губках параллельных тисков (черт. 3) таким образом, чтобы загиб приходился на прямой участок ветви шплинта.

Кромки губок должны иметь радиус закругления, указанный в таблице 4.

Конец шплинта загибают на 90° , причем после возврата загнутого конца в исходное положение производят загиб в том же направлении.



Черт. 3

Т а б л и ц а 4

мм

Условный диаметр шплинта d_0	Радиус закругления кромок губок тисков R	
	Номин.	Пред. откл.
До 2	0,5	±0,1
Св. 2 » 5	0,8	
» 5	1,2	

Каждое перемещение загибаемого конца на 90° считают за один загиб.

Испытание проводят со скоростью не более одного загиба в секунду.

(Измененная редакция, Изм. № 4).

4.5а. Методы проверки качества и толщины покрытий — по ГОСТ 9.302—88.

(Введен дополнительно, Изм. № 4).

5. УПАКОВКА И МАРКИРОВКА

5.1. Упаковка шплинтов и маркировка тары — по ГОСТ 18160—72.

5.2. Шплинты, имеющие антикоррозионное покрытие, не смазываются.

6. УСЛОВНОЕ ОБОЗНАЧЕНИЕ ШПЛИНТОВ

6.1. Шплинты следует обозначать по схеме, указанной на примере шплинта с условным диаметром 5 мм, длиной 28 мм, из латуни Л63 с никелевым покрытием толщиной 6 мкм.

Шплинт 5×28.3.036 ГОСТ 397—79

Шплинт	5	×	28	.	3	.	03	.	6	.	ГОСТ 397—79
			длина шплинта		обозначение марки материала		обозначение вида покрытия		толщина покрытия		обозначение государственного стандарта
	условный диаметр шплинта										
наименование детали											

С. 6 ГОСТ 397—79

Примечание. Марка материала 0 (низкоуглеродистая сталь) и отсутствие покрытия в условном обозначении не указываются.

Пример условного обозначения шплинта с условным диаметром 5 мм, длиной 28 мм, из низкоуглеродистой стали, без покрытия:

Шплинт 5×28 ГОСТ 397—79

(Измененная редакция, Изм. № 1, 2).

ПРИЛОЖЕНИЕ. (Исключено, Изм. № 3).