

«

»



« »

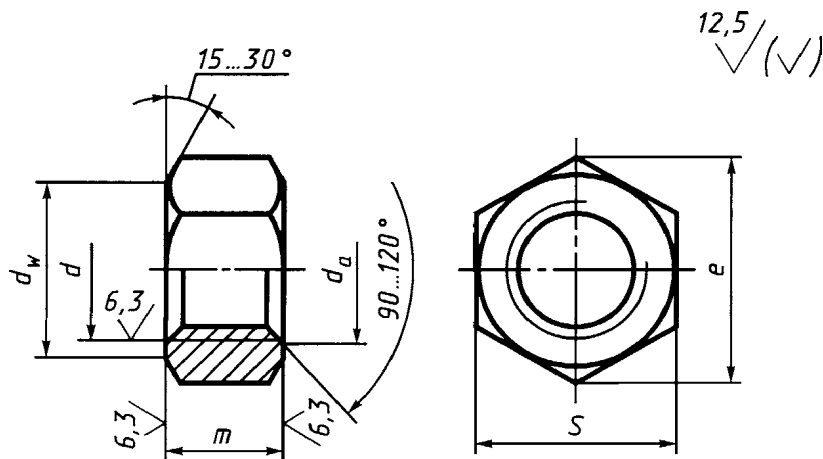
15521-70

Hexagon nuts with reduced width across flats, product grade B.
Construction and dimensions

MKC 21.060.20
12 8300

01.01.72

- 1. «
- » 8 48 .
- (, . 4).
- 2. .
- (, . 2—7).
- 3. - 24705.
- (, . 2, 4).
- . — 1759.1. , — 1759.3.
- 36. , 36. (, . 5).
- 4. (, . 5).
- 5. — 1759.0* *.
- 6. (, . 2).
- 7. 1.
- 8. (, . 4).



*
52628-2008.

52627—2006,

	<i>d</i>	8	10	12	(14)	16	(18)	20	(22)	24	(27)	30	36	42	48
		1,25	1,5	1,75	2		2,5			3		3,5	4	4,5	5
		1	1,25		1,5					2		3			
	« » S	12	14	17	19	22	24	27	30	32	36	41	50	60	70
	,	13,1	15,3	18,7	20,9	23,9	26,2	29,6	33,0	35,0	39,6	45,2	55,4	66,4	76,9
		8,0	10	12	14	16	18	20	22	24	27	30	36	42	48
		8,75	10,8	13,0	15,1	17,3	19,4	21,6	23,8	25,9	29,2	32,4	38,9	45,4	51,8
	<i>d,</i>	10,6	12,5	15,5	17,2	20,1	22,0	24,8	27,7	29,5	33,2	38,0	46,6	55,9	65,4
		6,5	8,0	10	11	13	15	16	18	19	22	24	29	34	38

$d = 12$,
 6 , 5, :
 12-6 5 15521- 70
 6 , 12, 40 ,
 01 6 :
 12 1,25- . 1240 . 016 15521- 70

1

<i>d,</i>	1000 , ~	<i>d,</i>	1000 , =	<i>d,</i>	1000 , =
8	4,070	18	31,980	30	151,400
10	6,256	20	43,330	36	277,300
12	10,350	22	60,480	42	502,250
14	15,100	24	71,170	48	764,500
16	24,020	27	102,500		

:0,356— ;1,080—

1.(, . 6,7.)

2.(, . 7).

1.
 2. 12.08.70 178 , -

3.
 4. -

1759.0-87 1759.1-82	5	1759.3-83 24705-2004	36 3
------------------------	---	-------------------------	---------

5. 5—94 -
 (11-12—94)

6. (2010 .) 2, 3, 4, 5, 6, 7, 1974 .,
 1981 ., 1983 ., 1985 ., 1989 ., 1995 . (3—74, 6—81,11—83, 8—85,
 6—89,9—95), (1—92).