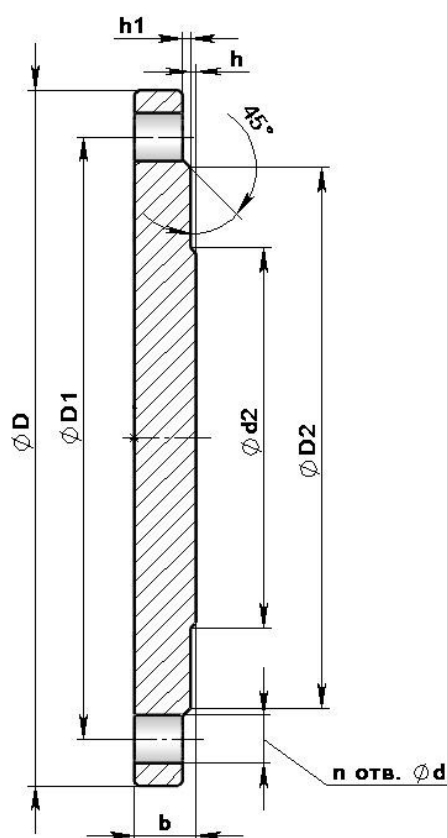


# Заглушки фланцевые

ГОСТ 12836-67

Краткая техническая характеристика:

Условное давление, $P_u$ , МПа	0,1 и 0,25	0,6	1,0-1,6	2,5	4,0
Условный диаметр, $D_u$ , мм	10-1600	10-1400	10-1200	10-800	10-500
Температура	Не более 530°C				
Материал	Зсп, 20, 09Г2С, 12Х18Н10Т, 15Х5М, 10Х17Н13М2(3)Т				



Стальные фланцевые заглушки с соединительным выступом.

Пример условного обозначения стальной фланцевой заглушки с соединительным выступом с  $D_u$  50 мм на  $P_u$  2,5 МПа из ст.20:

Заглушка 50-25 ГОСТ 12836-67

Таблица 1.

Dy, мм	D, мм	Di, мм	D2, мм	b, мм	d2, мм	d, мм	h1, мм	h, мм	К-ВО ОТВ. п, ШТ.	Масса, кг
--------	-------	--------	--------	-------	--------	-------	--------	-------	------------------	-----------

**Рy 1,0 МПа (10 кгс/см2)**

15	95	65	45	12	10	14	2	2	4	0,43
20	105	75	58		16					0,55
25	115	85	68		22					0,67
32	135	100	78		28					0,91
40	145	110	88	14	36	18	3	1,24		
50	160	125	102		46			1,55		
65	180	145	122		60			2,04		
80	195	160	138		76			2,44		
100	215	180	158	16	94	23	4	2,97		
125	245	210	188		118			4,69		
150	280	240	212		142			6,07		
200	335	295	268		196			9,09		
250	390	350	320	18	244	27	4	12,26		
300	440	400	370	20	294			19,88		
350	500	460	430	24	344			31,94		
400	565	515	482	26	390			44,43		
500	670	620	585	30	490	30	5	74,31		
600	780	725	685	34	590			119,27		
800	1 010	950	905	42	780			242,06		
1 000	1 220	1 160	1110	50	980			429,64		
1 200	1455	1 380	1325	55	1180	40	4	32	673,13	

**Рy 1,6 МПа (16 кгс/см2)**

15	95	65	45	12	10	14	2	2	4	0,43
20	105	75	58		16					0,55
25	115	85	68		22					0,67
32	135	100	78		28					0,91
40	145	110	88	14	36	18	3	1,24		
50	160	125	102		46			1,55		
65	180	145	122		60			2,04		
80	195	160	138		76			2,44		
100	215	180	158	16	94	23	4	3,51		
125	245	210	188		118			4,69		
150	280	240	212		142			6,99		
200	335	295	268		196			11,49		
250	405	355	320	24	244	27	4	19,74		
300	460	410	378	28	294			29,58		
350	520	470	438	32	344			44,22		
400	580	525	490	34	390			59,86		
500	710	650	610	40	490	33	5	4	102,69	
600	840	770	720	45	590	40			161,98	
800	1 020	950	900	52	780	46			24	300,60
1 000	1 255	1 170	1110	63	980	46			28	542,16
1 200	1485	1 390	1325	75	1180	52	4	32	922,18	

**Рy 2,5 МПа (25 кгс/см2)**

15	95	65	45	12	10	14	2	2	4	0,43
20	105	75	58		16					0,55
25	115	85	68		22					0,67
32	135	100	78		28					0,91
40	145	110	88	14	36	18	2	8	1,24	
50	160	125	102		46				1,55	
65	180	145	122	16	60	23	3	8	2,29	
80	195	160	138	18	76				3,21	
100	230	190	162	20	94	27	3	8	5,07	
125	270	220	188	22	118				7,83	
150	300	250	218	24	142	30	3	12	10,95	
200	360	310	278	26	196				17,51	
250	425	370	335	30	244	33	4	3	28,93	
300	485	430	390	34	294				42,00	
350	550	490	450	38	344	40	4	3	61,48	
400	610	550	505	40	390				81,12	
500	730	660	615	48	490	46	5	4	140,22	
600	840	770	720	50	590				194,50	
800	1 075	990	930	63	780	409,07				

**Рy 4,0 МПа (40 кгс/см2)**

15	95	65	45	16	10	14	2	2	4	0,63
20	105	75	58		16					0,80
25	115	85	68		22					0,98
32	135	100	78		28					1,33
40	145	110	88	18	36	18	2	8	1,49	
50	160	125	102		46				2,15	
65	180	145	122	20	60	23	3	8	3,03	
80	195	160	138	22	76				4,08	
100	230	190	162	24	94	27	3	8	6,27	
125	270	220	188	28	118				10,31	
150	300	250	218	30	142	30	3	12	14,07	
200	375	320	280	38	196				28,30	
250	445	385	345	45	244	33	4	3	48,50	
300	510	450	410	48	294				66,99	
350	570	510	465	50	344	40	4	3	88,90	
400	655	585	535	56	390				131,59	
500	755	670	615	70	490	218,77				